

concept

Volně stojící mikrovlnná trouba

Voľne stojaca mikrovlnná rúra

Kuchenka mikrofalowa wolnostojąca

Microwave oven



MT4020bc

CZ

SK

PL

EN

PODĚKOVÁNÍ

Děkujeme Vám, že jste si zakoupili výrobek značky Concept a přejeme Vám, abyste byli s naším výrobkem spokojeni po celou dobu jeho používání.

Před prvním použitím prostudujte pozorně celý návod k obsluze a potom si jej uschovejte. Zajistěte, aby i ostatní osoby, které budou s výrobkem manipulovat, byly seznámeny s tímto návodem.

OBSAH

- Technické parametry
- Důležitá upozornění
- Rádiové rušení
- Popis výrobku
- Popis ovládacího panelu
- Jednotlivé funkce spotřebiče
- Návod k obsluze
- Základní funkce spotřebiče
- Vhodné/nevhodné nádoby pro mikrovlnný ohřev
- Pokročilé funkce spotřebiče
- Čistění a údržba
- Instalace spotřebiče
- Průvodce řešením problémů
- Ochrana životního prostředí

Technické parametry	
Napětí	230 V ~ 50 Hz
Příkon mikrovln	1 050 W
Výkon mikrovln	700 W
Frekvence mikrovln	2 450 MHz
Vnější rozměry (š x h x v)	440 x 355 x 259 mm
Vnitřní objem	20 l
Průměr talíře	255mm
Hladina akustického výkonu	< 63 dB(A)
Hmotnost	10,2 kg

Výrobce si vyhrazuje právo na případné technické změny, tiskové chyby a odlišnosti ve vyobrazení bez předchozího upozornění.

Dodržujte pokyny pro umístění spotřebiče. Zvláštní pozornost věnujte vzdálenosti od hořlavých materiálů, jako jsou záclony, závěsy, příkrývky, papír, oblečení apod.!

DŮLEŽITÁ BEZPEČNOSTNÍ UPOZORNĚNÍ

- Nepoužívejte spotřebič jinak, než je popsáno v tomto návodu.
- Tento spotřebič může být používán v domácnostech a podobných prostorech, jako jsou: Kuchyňské kouty v obchodech, kancelářích a ostatních pracovištích; Spotřebiče používané v zemědělství; Spotřebiče používané hosty v hotelích, motelech a jiných oblastech; Spotřebiče používané v podnicích zajišťujících nocleh se snídaní.
- Tento spotřebič může být používán dětmi ve věku od 8 let výše a osobami se sníženými fyzickými, smyslovými nebo duševními schopnostmi, nebo bez patřičných zkušeností a znalostí, pokud jsou pod dohledem nebo byli seznámeni s pokyny k použití spotřebiče bezpečným způsobem a rozumí jeho rizikům.
- Děti si nesmí hrát se spotřebičem.
- Čištění a uživatelskou údržbu by neměli provádět děti, pokud jsou mladší než 8 let a nejsou pod dohledem.
- Udržujte zařízení a jeho kabel mimo dosah dětí mladších než 8 let.
- UPOZORNĚNÍ: Přístroj a jeho části mohou být horké během používání.
- Dávejte pozor aby se zabránilo dotyku topných těles.
- Děti mladší než 8 let musí být udržovány v bezpečné vzdálenosti a být nepřetržitě pod dohledem.
- Povrch korpusu kde je přístroj uložen může být horký.
- Před prvním použitím odstraňte ze spotřebiče všechny obaly a marketingové materiály.
- Ověřte, zda připojované napětí odpovídá hodnotám na typovém štítku spotřebiče.
- Nenechávejte spotřebič bez dozoru během provozu.
- Spotřebič umístěte pouze na stabilní a tepelně odolný povrch stranou od jiných zdrojů tepla. Tento povrch musí mít dostatečnou nosnost, aby unesl spotřebič i s připraveným obsahem.
- Nezakrývejte otvory spotřebiče, hrozí nebezpečí přehřátí.
- Neodstraňujte nožičky.
- Používejte pouze nádobí určené pro použití v mikrovlnné troubě (nekovové, bez kovového potisku a ozdob). Plastové nádoby nebo papírové obaly se mohou teplem deformovat nebo vznítit, během přípravy je proto sledujte.
- Ve vnitřním prostoru spotřebiče nic neskladujte.
- Nedotýkejte se horkého povrchu. Používejte držadla a tlačítka.
- Pokud manipulujete s horkými částmi, používejte kuchyňské rukavice (chňapky).

- Udržujte spotřebič v čistotě. Nedovolte, aby cizí tělesa pronikla do otvorů mřížek. Mohla by způsobit zkrat, poškodit spotřebič nebo způsobit požár.
- Do vnitřního prostoru spotřebiče nevkládejte nadměrně velké potraviny nebo kovové předměty. Mohly by způsobit požár.
- Při vypořádání spotřebiče ze zásuvky elektrického napětí nikdy netahejte za přívodní kabel, ale uchopte zástrčku a tahem ji vypojte.
- Nedovolte dětem a nesvéprávným osobám se spotřebičem manipulovat, použijte ho mimo jejich dosahu.
- Dbejte zvýšené opatrnosti, pokud je spotřebič používán v blízkosti dětí.
- Nedovolte, aby byl spotřebič používán jako hračka.
- Zabraňte tomu, aby přívodní kabel volně visel přes hranu pracovní desky, kde by na něho mohly dosáhnout děti.
- Nepoužívejte spotřebič ve venkovním prostředí nebo na mokřem povrchu, hrozí nebezpečí úrazu elektrickým proudem.
- Nepoužívejte jiné příslušenství, než je doporučeno výrobcem.
- Nepoužívejte spotřebič s poškozeným přívodním kabelem či zástrčkou, nechte závadu neprodleně odstranit autorizovaným servisním střediskem.
- Netahejte a nepřenášejte spotřebič za přívodní kabel.
- Držte spotřebič stranou od zdrojů tepla, jako jsou radiátory, trouby a podobně. Chraňte jej před přímým slunečním zářením, vlhkostí.
- Nesahejte na spotřebič vlhkýma nebo mokřýma rukama.
- V případě poruchy vypněte spotřebič a vytáhněte zástrčku ze zásuvky elektrického napětí.
- Nedotýkejte se pohyblivých součástí během provozu spotřebiče.
- Spotřebič je vhodný pouze pro použití v domácnosti, není určen pro komerční použití.
- Spotřebič je určený pouze k vaření, ohřívání nebo rozmrazování jídla a potravin.
- Nepokoušejte se provozovat tuto troubu s otevřenými dvířky, protože to může mít za následek škodlivé vystavení mikrovlnné energii. Nesnažte se porušit nebo manipulovat s bezpečnostními zámkami.
- Pokud není přístroj udržován v dobrém stavu nebo je znečištěn, mohlo by dojít k degradaci povrchu a ovlivnění životnosti přístroje nebo přímo vést k nebezpečným situacím.
- Zařízení nesmí být čištěno parním čističem
- Aby nedošlo k přehřátí, nesmí být spotřebič instalován ve skřínce za dekorativními dveřmi.

- Zařízení je určeno k volně stojícímu použití.
- Zadní stěna spotřebiče musí být umístěna směrem ke zdi.

Nedodržíte-li pokyny výrobce, nemůže být případná oprava uznána jako záruční.

INSTRUKCE K UZEMNĚNÍ

Tento spotřebič musí být uzemněn. Je vybaven přívodním kabelem s uzemňovacím vodičem a uzemňovací zástrčkou. Musí být zapojen do zásuvky, která je správně instalována a zapojena. V případě elektrického zkratu toto uzemnění snižuje riziko úrazu elektrickým proudem. Doporučuje se spotřebič zapojit na samostatný elektrický okruh. Použití vysokého napětí je nebezpečné a poškození nesprávně zapojené trouby může způsobit požár nebo jinou nehodu.

POZOR!

Nesprávné použití ochranného vodiče může způsobit poranění elektrickým proudem.

Pozn.: Pokud máte nějaké dotazy ohledně uzemnění nebo elektrického zapojení, kontaktujte kvalifikovaného elektrikáře nebo servisního technika. Ani výrobce ani distributor neodpovídají za škody na zdraví nebo na spotřebiči způsobené nesprávným elektrickým zapojením. Vodiče v přívodním kabelu jsou zbarveny podle následujícího kódu:

Zelenožlutý – ochranný/zemnicí vodič

Modrý – střední vodič

Hnědý/černý – fázový vodič

Pokud je nutné použít prodlužovací kabel, použijte pouze 3-žilový prodlužovací kabel

K dispozici je krátký napájecí kabel, který snižuje rizika zamotání nebo zakopnutí o delší kabel.

V případě použití dlouhé sady kabelů nebo prodlužovacího kabelu je nutné dodržet následující:

- Vyznačené elektrické jmenovité hodnoty sady kabelů nebo prodlužovacího kabelu by měly být alespoň tak velké jako elektrické jmenovité hodnoty spotřebiče.
- Prodlužovací kabel musí být 3-žilový se zemnicím vodičem .
- Dlouhá šňůra by neměla viset přes pracovní desku nebo stůl, kde by za ní děti mohly tahat nebo neúmyslně zakopnout.

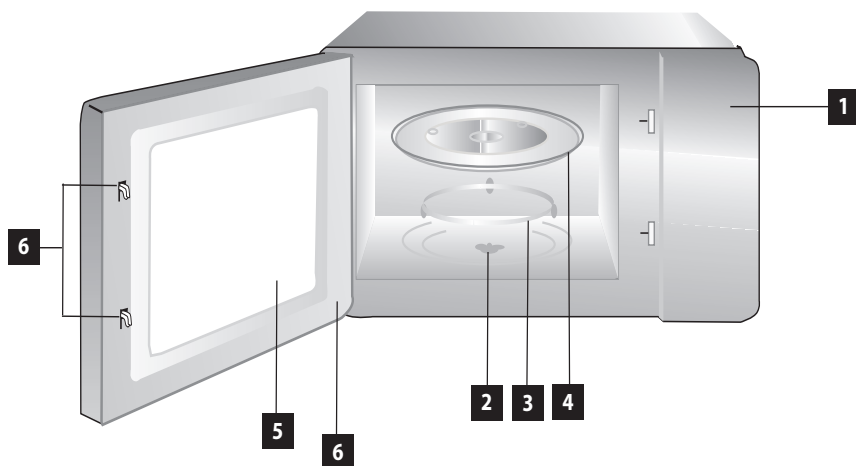
RUŠENÍ SIGNÁLU PŘIJÍMAČŮ

Funkce spotřebiče může způsobit rušení signálu vašeho radiopřijímače, TV přijímače nebo podobných spotřebičů. Toto působení lze redukovat nebo eliminovat pomocí následujících opatření:

1. Přeorientujte přijímací anténu rádia nebo TV.
2. Přemístěte spotřebič s ohledem na přijímač.
3. Umístěte spotřebič dál od přijímače.
4. Zapojte spotřebič do jiné zásuvky, aby byly ostatní spotřebiče na jiných elektrických okruzích.

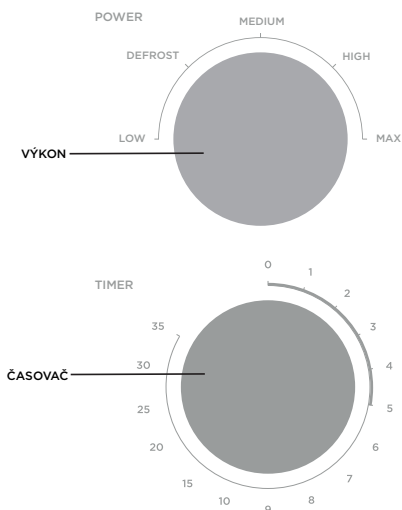
POPIS VÝROBKU

- 1 Ovládací panel
- 2 Čep pohonu talíře
- 3 Pojezdová obruč
- 4 Otočný skleněný talíř
- 5 Okno dvířek trouby
- 6 Dvířka
- 7 Bezpečnostní uzavírací systém



POPIS OVLÁDACÍHO PANELU A JEHO FUNKCÍ

1. Nastavte výkon vaření otočením knoflíku výkonu na požadovanou úroveň.
2. Nastavte čas vaření otočením knoflíku časovače na požadovaný čas podle vašeho průvodce přípravou jídla.
3. Mikrovlnná trouba automaticky spustí vaření po nastavení úrovně výkonu a času.
4. Po uplynutí nastavené doby vaření se ozve signál „cinknutí“ a dojde k vypnutí přístroje.
5. Pokud se zařízení nepoužívá, vždy nastavte čas na „0“.

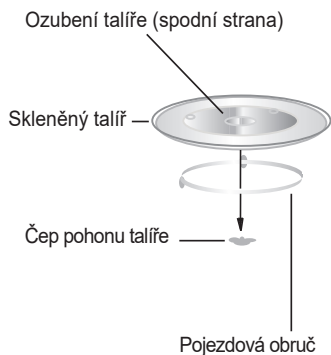


NÁVOD K OBSLUZE

1. Před prvním použitím odstraňte ze spotřebiče všechny obaly a marketingové materiály. Neodstraňujte plastovou folii nalepenou na vnitřní straně dvířek
2. Zkontrolujte spotřebič i přívodní kabel z důvodu poškození. Nezapínejte poškozený spotřebič. Spotřebič nesmí mít vychýlená nebo poškozená dvířka, těsnění dvířek, zlomené nebo poškozené závěsy dvířek nebo bezpečnostní uzavírací systém.
3. Spotřebič umístěte pouze na stabilní a tepelně odolný povrch stranou od jiných zdrojů tepla. Tento povrch musí mít dostatečnou nosnost, aby unesl spotřebič i s připravovaným obsahem.
4. Spotřebič nezapínejte bez správně nasazeného pojezdového kola a otočného skleněného talíře.
5. Zástrčka přívodního kabelu musí být snadno dostupná, aby bylo možné ji v případě potřeby odpojit od elektrické sítě.

Instalace otočného talíře

1. Nikdy neumísťujte skleněný talíř vzhůru nohama. Skleněnému talíři by nemělo nic bránit v otáčení.
2. Během vaření se musí vždy používat sestava otočného talíře a pojezdové obruče.
3. Všechna jídla a nádoby s potravinami musí být vždy umístěny na skleněném talíři.
4. Pokud praskne skleněný talíř nebo otáčecí obruč, kontaktujte nejbližší autorizované servisní středisko.



UPOZORNĚNÍ

Než uvedete nový spotřebič do provozu, měli byste jej z hygienických důvodů otřít vně i uvnitř vlhkým hadříkem.

Všechny odnímatelné části umyjte v teplé vodě s přídatkem saponátu.

POZOR!

Otevírejte dvířka trouby opatrně. Při otevření dvířek v průběhu přípravy nebo po ukončení přípravy pokrmů se uvolňuje velké množství páry a ze spodní hrany dvířek může odkapávat zkondenzovaná horká voda. Hrozí nebezpečí opaření.

Zásady vaření v mikrovlnné troubě

Jídlo stejnoměrně rozrovnejte. Silnější části položte k okrajům nádoby.

Sledujte dobu vaření. Vařte nejkratší uváděnou dobu a podle potřeby dobu vaření prodlužujte. Přehřáté jídlo se může vznítit.

Při vaření jídlo přikryvejte. Pokličky zabrání stříkání a umožní rovnoměrnější ohřev.

Při vaření jídlo, jako např. kuře nebo hamburger, otočte. Velké kusy, jako pečeně, je třeba otočit více než jednou.

Potravinu, jako masové kuličky, v polovině doby přípravy přemístěte od okraje talíře do středu a naopak.

Výběr nádobí

Ideální materiál nádobí do mikrovlnné trouby je transparentní k mikrovlnám. Umožňuje energii procházet skrz obal i ohřívání jídlo. Mikrovlny nemohou prostupovat kovem, takže kovové nádobí nebo nádobí s kovovým proužkem se nesmí používat.

Při vaření v mikrovlnné troubě nepoužívejte produkty vyrobené z recyklovaného papíru, protože mohou obsahovat malé kovové částičky, které mohou způsobit jiskření nebo oheň.

Pro přípravu jídel doporučujeme kulaté nebo oválné nádobí než čtvercové nebo obdélníkové, protože jídlo v rozích nádobí má sklony k přehřívání.

Jestliže si nejste jisti vhodností vašeho nádobí pro ohřev v mikrovlnné troubě, proveďte následující test:

1. Naplňte nádobu vhodnou pro mikrovlnnou troubu 1 šálkem studené vody (250 ml). Spolu s prázdným dotyčným nádobím je vložte do mikrovlnné trouby.
2. Vařte na maximální výkon po dobu 1 minuty.
3. Po skončení opatrně sáhněte na nádobí. Pokud je prázdné nádobí teplé, nepoužívejte jej k mikrovlnnému vaření.
4. Nepřekračujte 1 minutu vaření

Nádobí VHODNÉ pro ohřev jídla v mikrovlnné troubě

Nádobí	Popis
Hnětací mísa	Postupujte podle pokynů výrobce. Spodní část hnětací mísy se musí nacházet nejméně 5 mm nad otočným talířem. Nesprávné použití může způsobit prasknutí talíře.
Keramické nádobí	Pouze určené pro mikrovlnnou troubu. Postupujte podle pokynů výrobce. Nepoužívejte prasklé nebo otlučené nádobí.
Sklenice	Vždy odstraňte víčko. Používejte pouze k ohřívání jídla, nikoliv varu. Většina sklenic není tepelně odolná a může se rozbít.
Skleněné nádobí	Pouze tepelně odolné skleněné nádobí. Ujistěte se, že na nádobí není kovový lem. Nepoužívejte prasklé nebo otlučené nádobí.
Pečicí sáčky na trouby	Postupujte podle pokynů výrobce. Neuzavírejte sáčky kovovou sponou. Udělejte do sáčku otvory, aby jimi mohla unikat přebytečná pára.
Papírové talíře a kelímky	Používejte pouze pro krátkodobé vaření / ohřev. Během vaření nenechávejte troubu bez dozoru.
Papírové ubrousky	Slouží k zakrytí jídla pro opětovné zahřátí a absorpci tuku. Používejte pouze pod dohledem pro krátkodobé vaření.
Pečicí papír	Použití jako obal pro zabránění cákání nebo jako obal pro vaření v páře.
Umělohmotné nádobí	Pouze určené pro mikrovlnnou troubu. Postupujte podle pokynů výrobce. Nádobí by mělo být označeno „Microwave Safe“. Některé plastové nádoby změknou, když se jídlo uvnitř zahřeje. „Varné sáčky“ a pevně uzavřené plastové sáčky byste měli proříznout, propíchnout nebo jinak upravit podle pokynů na balení.
Plastový opal	Pouze určené pro mikrovlnnou troubu. Slouží k zakrytí jídla během vaření, aby se udržela vlhkost. Nedovolte, aby se plastový obal dotýkal jídla.
Teploměry	Pouze určené pro mikrovlnnou troubu (teploměry na maso a cukroví).
Voskový papír	Použití jako obal pro zabránění cákání nebo jako obal pro vaření v páře.

Nádobí NEVHODNÉ pro ohřev jídla v mikrovlnné troubě

Nádobí	Popis
Hliníkový podnos	Může způsobit jiskření. Přendejte jídlo do nádobí určeného pro mikrovlnnou troubu.
Potravinová krabička s kovovou rukojetí	Může způsobit jiskření. Přendejte jídlo do nádobí určeného pro mikrovlnnou troubu.
Kovové nebo kovem zdobené nádobí	Kov brání mikrovlnné energii ohřívat jídlo. Kovová obruba může způsobit jiskření.
Kovové spony, kroucené kovové šňůrky	Může způsobit jiskření a způsobit požár v troubě.
Papírové pytlíky	Může způsobit požár v troubě.
Plastová pěna, polystyren	Při vystavení vysoké teplotě se může plastová pěna roztavit nebo kontaminovat tekutinu uvnitř.
Dřevo	Při použití v mikrovlnné troubě dřevo vyschne a může se štípat nebo prasknout.

POZOR!

Pokud je jídlo z trouby vyjmuto dříve, než uplyne nastavený čas vaření nebo troubu nepoužíváte, vždy vynulujte právě nastavený program.

ČIŠTĚNÍ A ÚDRŽBA

Čistěte spotřebič po každém použití, abyste zabránili hromadění mastnoty, napečených zbytků potravin a vzniku nepříjemného pachu.

Před čištěním a po použití spotřebič vypněte, vypojte ze zásuvky elektrického napětí a nechte spotřebič vychladnout.

Neponořujte přírodní kabel, zástrčku nebo spotřebič do vody ani do jiné kapaliny.

Výměnné příslušenství omyjte v teplé saponátové vodě a opláchněte v čisté vodě.

Těsnění dvířek, vnitřní a vnější povrch spotřebiče čistěte vlhkým hadříkem. Můžete použít tekutý saponát. Nepoužívejte k čištění houbičku, drátěnku, abrazivní prostředky nebo rozpouštědla (benzin, ředidla apod.). Mohli byste poškodit ochrannou povrchovou vrstvu.

Pachy z vnitřního prostoru odstraníte tak, že do hluboké misky vhodné pro mikrovlnný ohřev nalijete vodu, přidáte šťávu a kůru z jednoho citrónu a necháte 5 minut v zapnuté troubě. Po uplynutí této doby vnitřek trouby vysušte jemným hadříkem.

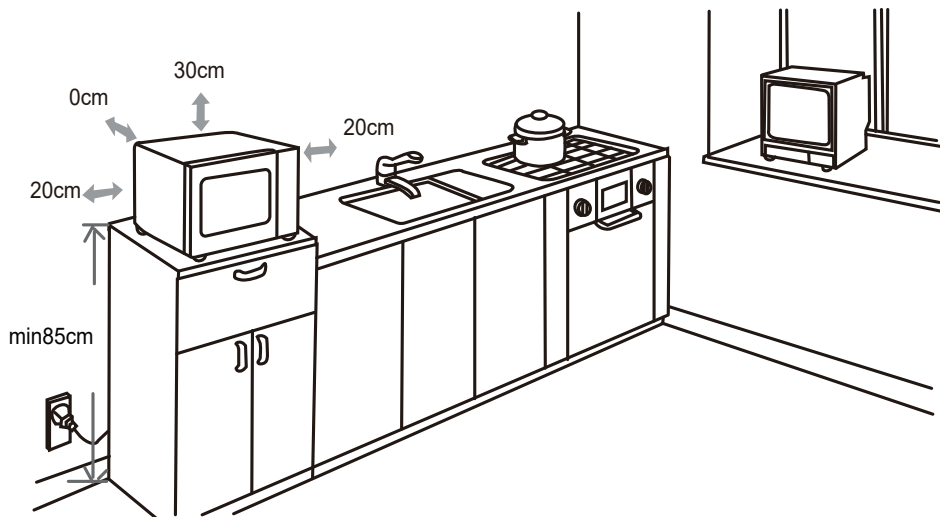
Pokud je třeba vyměnit vnitřní žárovku, kontaktujte prodejce.

Neudržování spotřebiče v čistotě by mohlo vést k poškození povrchu, které by tak mohlo nepříznivě ovlivnit životnost spotřebiče a mít za následek vznik nebezpečné situace.

Instalace

1. Pro instalaci spotřebiče vyberte rovnou plochu, která poskytuje dostatek volného prostoru pro větrací otvory
 - Minimální výška pro instalaci spotřebiče je 85 cm.
 - Zadní strana spotřebiče musí být umístěna proti zdi. Nechte minimální vzdálenost 30 cm nad horním povrchem trouby, mezi troubou a sousedními stěnami je vyžadována minimální vzdálenost 20 cm.
 - Neodstraňujte nožičky ze spodní části trouby.
 - Zablokování ventilačních otvorů může vést k poškození trouby.
2. Zapojte troubu do standardní domácí zásuvky. Ujistěte se, že napětí a frekvence jsou stejné jako napětí a frekvence na typovém štítku.

Varování: Neinstalujte troubu na varnou desku nebo jiné zařízení produkující teplo. Při instalaci v blízkosti zdroje tepla nebo nad ním by se trouba mohla poškodit a záruka by byla neplatná. Volně přístupné stěny spotřebiče mohou být během provozu horké.



ŘEŠENÍ POTÍŽÍ

Problém	Příčina	Řešení
Spotřebič nepracuje	Špatně nebo málo zasunutá zástrčka do zásuvky	Zkontrolujte připojení zástrčky
	Zásuvka není napájena	Zkontrolujte přítomnost napětí, např. jiným spotřebičem
	Špatně zavřená dvířka	Překontrolujte dvířka spotřebiče. Případnou nečistotu nebo cizí předměty odstraňte
	Znečištěná kolečka pojzdového kola	Očistěte vlhkým hadříkem kolečka pojzdového kola
Otáčení talíře je hlučné		

SERVIS

Údržbu rozsáhlejšího charakteru nebo opravu, která vyžaduje zásah do vnitřních částí výrobku, musí provést odborný servis.

OCHRANA ŽIVOTNÍHO PROSTŘEDÍ

- Preferujte recyklaci obalových materiálů a starých spotřebičů.
- Krabice od spotřebiče může být dána do sběru tříděného odpadu.
- Plastové sáčky z polyetylénu (PE) odevzdejte do sběru materiálu k recyklaci.

Recyklace spotřebiče na konci jeho životnosti



Tento spotřebič je označen v souladu s Evropskou směrnicí 2012/19/EU o elektrickém odpadu a elektrických zařízeních (WEEE). Symbol na výrobku nebo jeho balení udává, že tento výrobek nepatří do domácího odpadu. Je nutné odvést ho do sběrného místa pro recyklaci elektrického a elektronického zařízení. Zajištěním správné likvidace tohoto výrobku pomůžete zabránit negativním důsledkům pro životní prostředí a lidské zdraví, které by jinak byly způsobeny nevhodnou likvidací tohoto výrobku. Likvidace musí být provedena v souladu s předpisy pro nakládání s odpady. Podrobnější informace o recyklaci tohoto výrobku zjistíte u příslušného místního úřadu, služby pro likvidaci domovního odpadu nebo v obchodě, kde jste výrobek zakoupili.

POĎAKOVANIE

Ďakujeme vám, že ste si kúpili výrobok značky Concept a prajeme vám, aby ste boli s našim výrobkom spokojní počas celého obdobia jeho používania.

Pred prvým použitím pozorne preštudujte celý návod na obsluhu a potom si ho odložte. Zabezpečte, aby všetci, ktorí budú tento výrobok používať, boli oboznámení s týmto návodom.

OBSAH

- Technické parametre
- Dôležité upozornenia
- Rádiové rušenie
- Popis výrobku
- Popis ovládacieho panela
- Jednotlivé funkcie spotrebiča
- Návod na obsluhu
- Základné funkcie spotrebiča
- Vhodný/nehodný riad na ohrievanie v mikrovlnnej rúre
- Pokročilé funkcie spotrebiča
- Čistenie a údržba
- Inštalácia prístroja
- Spríevodca riešením problémov
- Ochrana životného prostredia

Technické parametre	
Napätie	230 V ~ 50 Hz
Príkon mikrovln	1 050 W
Výkon mikrovln	700 W
Frekvencia mikrovln	2 450 MHz
Vonkajšie rozmery (š x h x v)	440 x 355 x 259 mm
Vnútorňný objem	20 l
Hmotnosť	10,2 kg
Priemer taniera	255 mm
Hladina akustického výkonu	< 63 dB(A)

Výrobca si vyhradzuje právo na prípadné technické zmeny, tlačové chyby a odlišnosti vo vyobrazení bez predošlého upozornenia.

Dodržujte pokyny pre umiestnenie spotrebiča. Zvláštnu pozornosť venujte vzdialenosti od horľavých materiálov, ako sú záclony, závesy, prikrývky, papier, oblečenie a pod.!

DÔLEŽITÉ UPOZORNENIA

- Nepoužívajte spotrebič inak, ako je opísané v tomto návode.
- Tento spotrebič môže byť používaný v domácnostiach a podobných priestoroch ako sú: Kuchynské kúty v obchodoch, kanceláriach a ostatných pracoviskách; Spotrebiče používané v poľnohospodárstve;
- Spotrebiče používané hosťami v hoteloch, moteloch a iných oblastiach; spotrebiče používané v podnikoch zaistujúcich nocľah s raňajkami.
- Tento spotrebič môže byť používaný deťmi vo veku od 8 rokov vyššie a osobami so zníženými fyzickými, zmyslovými alebo duševnými schopnosťami, alebo bez patričných skúseností a znalostí, pokiaľ sú pod dohľadom alebo boli oboznámené s pokynmi k použitiu spotrebiča bezpečným spôsobom a rozumejú jeho rizikám.
- Deti sa nesmú hrať so spotrebičom.
- Čistenie a užívateľskú údržbu by nemali prevádzať deti, pokiaľ sú mladšie než 8 rokov a nie sú pod dohľadom.
- Udržujte zariadenie a jeho kábel mimo dosah detí mladších než 8 rokov.
- UPOZORNENIE: Prístroj a jeho časti môžu byť horúce počas používania.
- Dávajte pozor aby sa zabránilo dotyku výhrevných telies. Deti mladšie než 8 rokov musia byť udržiavané v bezpečnej vzdialenosti a byť nepretržite pod dohľadom.
- Povrch korpusu, kde je prístroj uložený, môže byť horúci.
- Pred prvým použitím odstráňte zo spotrebiča všetky obaly a marketingové materiály.
- Overte, či pripájané napätie zodpovedá hodnotám na typovom štítku spotrebiča.
- Nenechávajte spotrebič bez dozoru počas prevádzky.
- Spotrebič umiestnite iba na stabilný a tepelne odolný povrch, bokom od iných zdrojov tepla. Tento povrch musí mať dostatočnú nosnosť, aby uniesol spotrebič aj s pripravovaným obsahom.
- Nezakrývajte otvory spotrebiča, hrozí nebezpečenstvo prehriatia.
- Neodstraňujte nožičky.
- Používajte iba riad určený na použitie v mikrovlnnej rúre (nekovový, bez kovovej potlače a ozdôb). Plastové nádoby alebo papierové obaly sa môžu teplom deformovať alebo vznietiť, počas prípravy ich preto sledujte.
- Vo vnútornom priestore spotrebiča nič neskladujte.
- Nedotýkajte sa horúceho povrchu. Používajte držadlá a tlačidlá.

- Pokiaľ manipulujete s horúcimi časťami, používajte kuchynské rukavice (chňapky).
- Udržujte spotrebič v čistote. Nedovoľte, aby cudzie telesá prenikli do otvoru mriežok. Mohli by spôsobiť skrat, poškodiť spotrebič alebo spôsobiť požiar.
- Do vnútorného priestoru spotrebiča nekladajte nadmerne veľké potraviny alebo kovové predmety. Mohli by spôsobiť požiar.
- Pri vypájaní spotrebiča zo zásuvky elektrického napätia nikdy neťahajte za prívodný kábel, ale uchopte zástrčku a ťahom ju vypojte.
- Nedovoľte deťom a nesvojprávnym osobám so spotrebičom manipulovať, používajte ho mimo ich dosahu.
- Dbajte na zvýšenú opatrnosť, pokiaľ je spotrebič používaný v blízkosti detí.
- Nedovoľte, aby bol spotrebič používaný ako hračka.
- Zabráňte tomu, aby prívodný kábel voľne visel cez hranu pracovnej dosky, kde by na neho mohli dosiahnuť deti.
- Nepoužívajte spotrebič vo vonkajšom prostredí alebo na mokrom povrchu, hrozí nebezpečenstvo úrazu elektrickým prúdom.
- Nepoužívajte iné príslušenstvo, než je odporúčané výrobcom.
- Nepoužívajte spotrebič s poškodeným prívodným káblom alebo zástrčkou, nechajte chybu ihneď odstrániť autorizovanému servisnému stredisku.
- Neťahajte a neprenášajte spotrebič za prívodný kábel.
- Držte spotrebič bokom od zdrojov tepla, ako sú radiátory, rúry a podobne. Chráňte ho pred priamym slnečným žiarením, vlhkosťou.
- Nedotýkajte sa spotrebiča vlhkými alebo mokrymi rukami.
- V prípade poruchy vypnite spotrebič a vyťahnite zástrčku zo zásuvky elektrického napätia.
- Nedotýkajte sa pohyblivých súčastí počas prevádzky spotrebiča.
- Spotrebič je vhodný iba na použitie v domácnosti, nie je určený na komerčné použitie.
- Spotrebič je určený iba na varenie, ohrievanie alebo rozmrazovanie jedla a potravín.
- Nepoužívajte spotrebič, pokiaľ sú dvierka alebo tesnenie dvierok poškodené.
- Nechajte ich opraviť v autorizovanom servise.
- Z dôvodu ochrany pred mikrovlnným žiarením je pre neoprávnené osoby nebezpečné vykonávať akýkoľvek servisný zásah alebo opravu, napr. odobratie krytu, ktorý chráni pred mikrovlnným žiarením.
- Nepoužívajte spotrebič na prípravu a ohrev potravín v uzatvorených nádobách, môžu explodovať.
- Neopravujte spotrebič sami. Obráťte sa na autorizovaný servis.

- Nepokúšajte sa používať túto rúru s otvorenými dvierkami, pretože to môže mať za následok škodlivé vystavenie mikrovlnnej energii. Nesnažte sa porušiť alebo manipulovať s bezpečnostnými zámkami.
- Ak sa prístroj neudržiava v dobrom stave alebo je znečistený, mohlo by dôjsť k degradácii povrchu a ovplyvneniu životnosti prístroja, alebo priamo viesť k nebezpečným situáciám.
- Zariadenie sa nesmie čistiť parným čističom
- Aby nedošlo k prehriatiu, spotrebič sa nesmie inštalovať do skrinky za dekoratívnymi dverami.
- Zariadenie je určené pre voľne stojace použitie.
- Zadná stena spotrebiča musí byť umiestnená smerom k stene.

Ak nedodržíte pokyny výrobcu, nemôže byť prípadná oprava uznaná ako záručná.

INŠTRUKCIE NA UZEMNENIE

Tento spotrebič musí byť uzemnený. Je vybavený prírodným káblom s uzemňovacím vodičom a uzemňovacou zástrčkou. Musí byť zapojený do zásuvky, ktorá je správne inštalovaná a zapojená. V prípade elektrického skratu toto uzemnenie znižuje riziko úrazu elektrickým prúdom. Odporúča sa spotrebič zapojiť na samostatný elektrický okruh. Použitie vysokého napätia je nebezpečné a poškodenie nesprávne zapojenej rúry môže spôsobiť požiar alebo inú nehodu.

POZOR!

Nesprávne použitie ochranného vodiča môže spôsobiť poranenie elektrickým prúdom.

Pozn.: Pokiaľ máte nejaké otázky ohľadom uzemnenia alebo elektrického zapojenia, kontaktujte kvalifikovaného elektrikára alebo servisného technika. Ani výrobca ani distribútor nezodpovedajú za škody na zdraví alebo na spotrebiči spôsobené nesprávnym elektrickým zapojením. Vodiče v prírodnom kábli sú zafarbené podľa nasledujúceho kódu:

Zelenožltý – ochranný/uzemňujúci vodič

Modrý – stredný vodič

Hnedý/čierny – fázový vodič

Ak treba použiť predlžovací kábel, použite iba 3-žilový predlžovací kábel

K dispozícii je krátky napájací kábel, ktorý znižuje riziká zamotania a zakopnutia o dlhší kábel.

V prípade použitia dlhej sady káblov alebo predlžovacieho kábla treba dodržať nasledujúce:

- Vyznačené elektrické menovité hodnoty sady káblov alebo predlžovacieho kábla by mali byť aspoň také veľké ako elektrické menovité hodnoty spotrebiča.
- Predlžovací kábel musí byť 3-žilový s uzemňujúcim vodičom.
- Dlhá šnúra by nemala visieť cez pracovnú dosku alebo stôl, kde by za ňu deti mohli ťahať alebo o ňu neúmyselne zakopnúť.

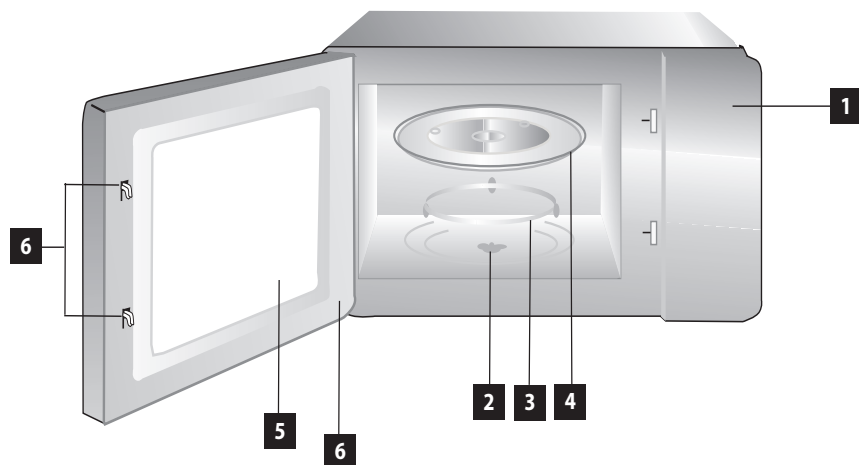
RUŠENÍ SIGNÁLU PŘIJÍMAČŮ

Funkcia spotrebiča môže spôsobiť rušenie vášho rádia, TV alebo podobných spotrebičov. Toto pôsobenie je možné redukovať alebo eliminovať pomocou nasledujúcich opatrení:

1. Preorientujte prijímaciu anténu rádia alebo TV.
2. Premiestnite spotrebič s ohľadom na prijímač.
3. Umiestnite spotrebič ďalej od prijímača.
4. Zapojte spotrebič do inej zásuvky, aby boli ostatné spotrebiče na iných elektrických okruhoch.

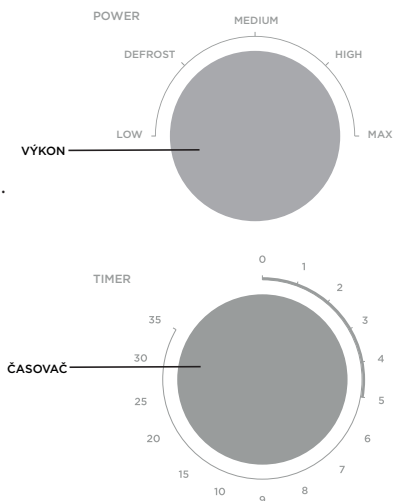
POPIS VÝROBKU

- 1 Ovládací panel
- 2 Čap pohonu taniera
- 3 Pojazdná obruč
- 4 Otočný sklenený tanier
- 5 Okno dvierok rúry
- 6 Dvierka
- 7 Bezpečnostný uzatvárací systém



POPIS OVLÁDACIEHO PANELA A JEHO FUNKCIÍ

1. Výkon varenia nastavte na požadovanú úroveň otočením gombíka výkonu.
2. Čas varenia nastavte na požadovaný čas otočením gombíka časovača podľa vášho sprievodcu prípravou jedla.
3. Mikrovlnná rúra automaticky spustí varenie po nastavení úrovne výkonu a času.
4. Po uplynutí nastavenej doby varenia sa ozve cinknutie a prístroj sa vypne.
5. Ak sa zariadenie nepoužíva, čas nastavte na „0“.



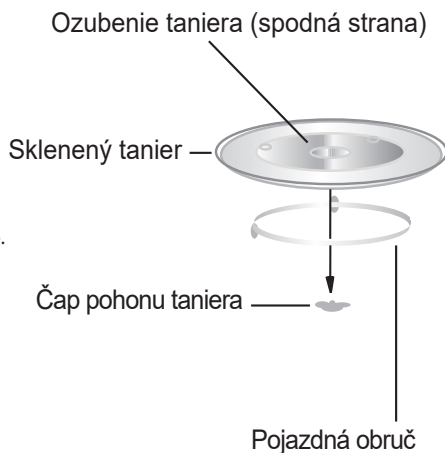
NÁVOD NA OBSLUHU

Inštalácia

1. Pred prvým použitím odstráňte zo spotrebiča všetky obaly marketingové materiály. Neodstraňujte plastovú fóliu nalepenú na vnútornej strane dvierok.
2. Skontrolujte spotrebič aj prívodný kábel z dôvodu poškodenia. Nezapínajte poškodený spotrebič. Spotrebič nesmie mať vychýlené alebo poškodené dvierka, tesnenie dvierok, zlomené alebo poškodené závesy dvierok alebo bezpečnostný uzatvárací systém.
3. Spotrebič umiestnite iba na stabilný a tepelne odolný povrch bokom od iných zdrojov tepla. Tento povrch musí mať dostatočnú nosnosť, aby uniesol spotrebič aj s pripravovaným obsahom.
4. Dodržujte pokyny pre vstavanie spotrebiča. Zvláštnu pozornosť venujte vzdialenosti od horľavých materiálov, ako sú záclony, závesy, prikrývky, papier, oblečenie a pod.!
5. Spotrebič nezapínajte bez správne nasadeného obežného kolesa a otočného skleneného taniera.
6. Zástrčka prívodného kábla musí byť jednoducho dostupná, aby ju bolo možné v prípade potreby odpojiť od elektrickej siete.

Inštalácia otočného taniera

1. Sklenený tanier nikdy neumiestňujte hore nohami. Sklenenému tanieru by nemalo nič brániť v otáčaní.
2. Počas varenia sa vždy musí používať zostava otočného taniera a pojazdného obruče.
3. Všetky jedlá a nádoby s potravinami musia byť vždy umiestnené na sklenenom tanieri.
4. Ak sklenený tanier alebo otáčacia obruč praskne, kontaktujte najbližšie autorizované servisné stredisko.



UPOZORNENIE

Než uvediete nový spotrebič do prevádzky, mali by ste ho z hygienických dôvodov zvnútra a zvonku utrieť vlhkou handričkou. Všetky odnímateľné časti umyte v teplej vode s prídavkom saponátu.

POZOR!

Dvierka rúry otvárajte pomaly a opatrne. Pri otvorení dvierok a v priebehu prípravy alebo po ukončení prípravy pokrmov sa uvoľňuje veľké množstvo pary a zo spodnej hrany dvierok môže odkvapkávať skondenovaná horúca voda. Hrozí nebezpečenstvo oparenia.

Zásady varenia v mikrovlnnej rúre

Jedlo rozložte rovnomerne. Hrubšie časti položte na okraj nádoby.

Sledujte dobu varenia. Varte najkratšiu uvádzanú dobu a podľa potreby dobu varenia predĺžujte. Prehriate jedlo sa môže vznietiť.

Pri varení jedlo prikrývajte. Pokrievky zabráni striekaniu a umožnia rovnomernejší ohrev.

Pri varení jedlo, ako napr. kurča alebo hamburger, otočte. Veľké kusy, ako pečené mäso, je potrebné otočiť viac než jedenkrát.

Potraviny, ako mäsové guľky, v polovici doby prípravy premiestnite od okraja taniera do stredu a naopak.

Výber riadu

Ideálny materiál riadu do mikrovlnnej rúry je transparentný k mikrovlnám. Umožňuje energii prechádzať cez obal aj ohrievané jedlo. Mikrovlny nemôžu prestupovať kovom, takže kovový riad alebo riad s kovovým prúžkom sa nesmie používať.

Pri varení v mikrovlnnej rúre nepoužívajte produkty vyrobené z recyklovaného papiera, pretože môžu obsahovať malé kovové čiastočky, ktoré môžu spôsobiť iskrenie alebo oheň.

Na prípravu jedál odporúčame okrúhly alebo oválny riad, nie štvorcový alebo obdĺžnikový, pretože sa jedlo v rohoch riadu má sklony k prehrievaniu.

Ak si nie ste istí vhodnosťou vášho riadu pre ohrev v mikrovlnnej rúre, urobte nasledujúci test:

1. Nádobu vhodnú do mikrovlnnej rúry naplňte studenou vodou, ktorej objem sa rovná 1 šálke (250 ml). Spolu s testovaným prázdny riadom ju vložte do mikrovlnnej rúry.
2. Varte pri maximálnom výkone 1 minútu.
3. Po skončení opatrne siahnite na riad. Ak je prázdny riad teplý, nepoužívajte ho na varenie v mikrovlnnej rúre.
4. Neprekračujte 1 minútu varenia.

Riad VHODNÝ na ohrev jedla v mikrovlnnej rúre

Riad	Popis
Misa na hnetenie	Postupujte podľa pokynov výrobcu. Spodná časť misy na hnetenie sa musí nachádzať aspoň 5 mm nad otočným tanierom. Nesprávne použitie môže spôsobiť prasknutie taniera.
Keramický riad	Určené iba pre mikrovlnnú rúru. Postupujte podľa pokynov výrobcu. Nepoužívajte prasknutý alebo otlčený riad.
Poháre	Vždy odstráňte viečko. Používajte iba na ohrievanie jedla, nie na varenie. Väčšina pohárov nie je tepelne odolná a môže sa rozbiť.
Sklenený riad	Iba tepelne odolný sklenený riad. Ubezpečte sa, že riad nemá kovový lem. Nepoužívajte prasknutý alebo otlčený riad.
Vrecúška na pečenie v rúre	Iba tepelne odolný sklenený riad. Ubezpečte sa, že riad nemá kovový lem. Nepoužívajte prasknutý alebo otlčený riad.
Papierové tanieri a tégliky	Používajte iba na krátkodobé varenie / ohrev. Pri varení nenechávajte rúru bez dozoru.
Papierové obrúsky	Slúžia na zakrytie jedla pre opätovné zahriatie a na absorpciu tuku. Používajte iba pod dohľadom pri krátkodobom varení.
Papier na pečenie	Použitie ako obal pre zabránenie striekania alebo ako obal pre varenie v pare.

Umelohmotný riad	Určené iba pre mikrovlnnú rúru. Postupujte podľa pokynov výrobcu. Riad by mal mať označenie „Microwave Safe“. Niektorý plastový riad zmäkne, ak sa jedlo vnútri zahreje. „Varné vrecúška“ a pevne uzavreté plastové vrecúška by ste mali prerezať, prepichnúť alebo inak upraviť podľa pokynov na obale.
Plastový obal	Určené iba pre mikrovlnnú rúru. Slúžia na zakrytie jedla počas varenia, aby sa udržala vlhkosť. Nedovoľte, aby sa plastový obal dotýkal jedla.
Teplomery	Určené iba pre mikrovlnnú rúru (teplomery na mäso a cukrovinky).
Voskový papier	Použitie ako obal pre zabránenie striekania alebo ako obal pre varenie v pare.

Riad NEVHODNÝ na ohrev jedla v mikrovlnnej rúre

Nádobi	Popis
Hliníkový podnos	Môže spôsobiť iskrenie. Jedlo premiestnite do riadu určeného do mikrovlnnej rúry.
Potravinová dóza s kovovou rukoväťou	Môže spôsobiť iskrenie. Jedlo premiestnite do riadu určeného do mikrovlnnej rúry.
Kovový alebo kovom zdobený riad	Kov bráni mikrovlnnej energii ohrievať jedlo. Kovová obruba môže spôsobiť iskrenie.
Kovové spony, skrútené kovové šnúrky	Môžu spôsobiť iskrenie a požiar v rúre.
Papierové vrecúška	Môžu spôsobiť požiar v rúre.
Plastová pena, polystyrén	Pri vystavení vysokej teplote sa môže plastová pena roztaviť alebo kontaminovať tekutinu vo vnútri.
Drevo	Pri použití v mikrovlnnej rúre drevo vyschne a môže sa rozštiepiť alebo prasknúť.

POZOR!

Pokiaľ je jedlo z rúry vytiahnuté skôr, než uplynie nastavený čas varenia alebo rúru nepoužívate, vždy vynulujte práve nastavený program.

ČISTENIE A ÚDRŽBA

Čistite spotrebič po každom použití, aby ste zabránili hromadeniu mastnoty, napečených zvyškov potravín a vzniku nepríjemného pachu. Pred čistením a po použití spotrebič vypnite, vypojte zo zásuvky elektrického napätia a nechajte ho vychladnúť.

Neponárajte prírodný kábel, zástrčku alebo spotrebič do vody ani do inej kvapaliny.

Výmenné príslušenstvo umyte v teplej saponátovej vode a opláchnite v čistej vode. Tesnenie dvierok, vnútorný a vonkajší povrch spotrebiča čistite vlhkou handričkou. Môžete použiť tekutý saponát. Nepoužívajte na čistenie špongiu, drôtenku, abrazívne prostriedky alebo rozpúšťadlá (benzín, riedidlá, apod.). Mohli by ste poškodiť ochrannú povrchovú vrstvu.

Pachy z vnútorného priestoru odstránite tak, že do hlbokej misky vhodnej na mikrovlnný ohrev nalejete vodu a pridáte šťavu a kôrku z jedného citróna a necháte 5 minút v zapnutej rúre. Po uplynutí tejto doby vnútrajšok rúry vysušte jemnou handričkou.

Pokiaľ je potrebné vymeniť vnútornú žiarovku, kontaktujte distribútora.

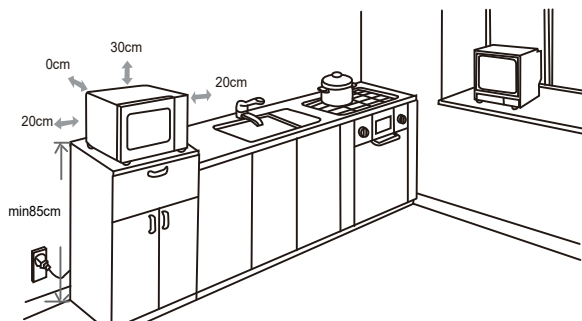
Neudržiavanie spotrebiča v čistote by mohlo viesť k poškodeniu povrchu, ktoré by tak mohlo nepriaznivo ovplyvniť životnosť spotrebiča a mať za následok vznik nebezpečnej situácie.

Inštalácia

- Pre umiestnenie spotrebiča vyberte rovnú plochu, ktorá poskytuje dostatok voľného priestoru pre vetracie otvory.
 - Minimálna výška pre umiestnenie spotrebiča je 85 cm.
 - Zadná strana spotrebiča musí byť umiestnená proti stene.
 - Nad horným povrchom rúry nechajte minimálnu vzdialenosť 30 cm, medzi rúrou a susednými stenami sa vyžaduje minimálna vzdialenosť 20 cm.
 - Neodstraňujte nožičky zo spodnej časti rúry.
 - Zablokovanie ventilačných otvorov môže poškodiť rúru.
- Rúru zapojte do bežnej domácej zásuvky. Ubezpečte sa, že napätie a frekvencia sú rovnaké ako napätie a frekvencia na typovom štítku.

Varovanie: Rúru neinštalujte na varnú dosku alebo iné zariadenie produkujúce teplo. Pri inštalácii v blízkosti zdroja tepla alebo nad ním by sa rúra mohla poškodiť a záruka by bola neplatná.

Voľne prístupné steny spotrebiča môžu byť počas používania horúce.



RIEŠENIE ŤAŽKOSTÍ

Problém	Příčina	Řešení
Spotřebič nepracuje	Zle alebo málo zasunutá zástrčka do zásuvky.	Skontrolujte pripojenie zástrčky.
	Zásuvka nie je napájaná.	Skontrolujte prítomnosť napätia, napr. iným spotrebičom.
	Zle zavreté dvierka.	Prekontrolujte dvierka spotrebiča. Prípadnú nečistotu alebo cudzie predmety odstráňte.
Otáčanie taniera je hlučné.	Znečistené kolieska obežného kolesa.	Očistite vlhkou handričkou kolieska obežného kolesa.

SERVIS

Údržbu rozsiahlejšieho charakteru alebo opravu, ktorá vyžaduje zásah do vnútorných častí výrobku, musí vykonať odborný servis.

OCHRANA ŽIVOTNÍHO PROSTŘEDÍ

- Preferujte recykláciu obalových materiálov a starých spotrebičov.
- Škatuľa od spotrebiča môže byť daná do zberu triedeného odpadu.
- Plastové vrecká z polyetylénu (PE) odovzdajte do zberu materiálu na recykláciu.

Recyklácia spotrebiča na konci jeho životnosti:



Tento prístroj je označený podľa európskej smernice 2012/19/EÚ o elektrickom odpade a elektrických zariadeniach (WEEE). Symbol na výrobku alebo jeho obale udáva, že výrobok nepatrí do domáceho odpadu. Treba ho odovzdať na zberné miesto na recykláciu elektrických a elektronických zariadení. Zaistením správnej likvidácie tohto výrobku zabránite ničeniu životného prostredia a ľudského zdravia. Likvidácia musí byť vykonaná v súlade s predpismi na likvidáciu odpadu. Podrobnejšie informácie o recyklácii tohto výrobku zistíte na príslušnom miestnom úrade, u služby na likvidáciu domového odpadu alebo v obchode, kde ste výrobok kúpili.

PODZIĘKOWANIE

Dziękujemy za zakup produktu marki Concept i życzymy, żeby byli Państwo zadowoleni z naszego produktu przez cały okres jego użytkowania.

Przed pierwszym użyciem należy uważnie przeczytać całą instrukcję obsługi, a potem zachować ją. Należy zadbać o to, aby także inne osoby, które będą obchodziły się z tym produktem, zapoznały się z niniejszą instrukcją.

SPIS TREŚCI

Parametry techniczne

Ważne przestrogi

Zakłócenia radiowe

Opis produktu

Opis panelu sterowania

Poszczególne funkcje urządzenia

Instrukcja obsługi

Podstawowe funkcje urządzenia

Odpowiednie/nieodpowiednie naczynia do podgrzewania mikrofalowego

Zaawansowane funkcje urządzenia

Czyszczenie i konserwacja

Instalacja urządzenia

Wykrywanie i usuwanie usterek

Ochrona środowiska

Parametry techniczne	
Napięcie	230 V ~ 50 Hz
Pobór mocy mikrofal	1 050 W
Max. poziom mocy mikrofal	700 W
Częstotliwość mikrofal	2 450 MHz
Wymiary zewnętrzne (szer. x gł. x wys.)	440 x 355 x 259 mm
Objętość wewnętrzna	20 l
Masa	10,2 kg
Średnica talerza	255 mm
Poziom mocy akustycznej	< 63 dB(A)

Producent zastrzega sobie prawo do zmian technicznych, błędów typograficznych oraz odmienności obrazów bez uprzedniego powiadomienia.

Przestrzegaj wskazówek dotyczących umieszczenia urządzenia. Zadbaj szczególnie o wystarczającą odległość od materiałów łatwopalnych, takich jak franki, zasłony, koce, papier, odzież itp.!

UWAGI DOTYCZĄCE BEZPIECZENSTWA

- Nie należy używać urządzenia w sposób inny, niż podano w niniejszej instrukcji.
- Urządzenie jest przeznaczone do stosowania w gospodarstwach domowych i podobnych, takich jak: Pomieszczenia kuchenne w sklepach, biurach i innych miejscach pracy; Gospodarstwa agroturystyczne;
- Urządzenie może być używane przez gości w hotelach, motelach i innych tego typu obiektach; Urządzenie może być używane przez przedsiębiorstwa świadczące usługi noclegowe ze śniadaniem;
- Urządzenie może być używane przez dzieci powyżej 8 roku życia oraz przez osoby o ograniczonej zdolności fizycznej, czuciowej, psychicznej lub bez doświadczenia i wiedzy, pod nadzorem osób zaznajomionych z instrukcją użytkowania sprzętu w sposób bezpieczny, które zdają sobie sprawę z ewentualnych zagrożeń.
- Dzieci nie powinny bawić się urządzeniem.
- Czyszczenie i konserwacja nie może być wykonywana przez dzieci poniżej 8 roku życia, które pozostają bez nadzoru.
- Urządzenie wraz z przewodem należy trzymać z dala od dzieci poniżej 8 lat.
- UWAGA: Urządzenie i jego elementy mogą być gorące podczas użytkowania. Należy uważać, aby nie dotknąć elementów grzejnych.
- Dzieci poniżej 8 lat muszą znajdować się w bezpiecznej odległości i pod stałym nadzorem.
- Powierzchnia korpusu urządzenia może być gorąca.
- Przed rozpoczęciem użytkowania należy usunąć z urządzenia wszystkie elementy opakowania i wyjąć materiały marketingowe.
- Należy sprawdzić, czy napięcie w sieci odpowiada wartościom podanym na tabliczce znamionowej urządzenia. Nie należy pozostawiać urządzenia w trakcie pracy bez nadzoru.
- Urządzenie powinno być umieszczone wyłącznie na stabilnych powierzchniach, odpornych na działanie wysokich temperatur, z dala od innych źródeł ciepła. Taka powierzchnia musi mieć odpowiednią nośność, aby utrzymać urządzenie razem z zawartością.
- Nie wolno zakrywać otworów urządzenia, grozi to jego przegrzaniem.
- Nie należy demontować nóżek.
- Należy używać wyłącznie naczyń przeznaczonych do kuchenek mikrofalowych (nie metalowych, bez elementów i dekoracji metalowych).

- Plastikowe pojemniki lub papierowe opakowania mogą ulec deformacji pod wpływem ciepła lub zapalić się, dlatego należy na bieżąco kontrolować ich stan.
- Nie należy używać urządzenia jako schowka.
- Nie wolno dotykać gorącej powierzchni. Należy korzystać z uchwytów i przycisków. Przy manipulacji gorącymi częściami należy używać rękawic kuchennych.
- Urządzenie należy utrzymywać w czystości. Nie wolno dopuścić, aby ciała obce przedostały się przez otwory siatki. Mogą one spowodować zwarcie, uszkodzić urządzenie lub spowodować pożar.
- Do wnętrza urządzenia nie wolno wkładać potraw o zbyt dużej objętości oraz metalowych przedmiotów.
- Mogą one spowodować pożar.
- Wyłączając urządzenie z gniazdka, nie wolno szarpać za przewód zasilający, należy chwycić wtyczkę i pociągnąć za nią.
- Urządzenia należy używać w miejscu niedostępnym dla dzieci i osób nieodpowiedzialnych. Nie należy pozwolić im na posługiwanie się urządzeniem.
- Jeżeli w trakcie pracy urządzenia w pobliżu znajdują się dzieci, należy zachować szczególną ostrożność.
- Nie należy pozwolić na to, aby urządzenie służyło dzieciom do zabawy.
- Urządzenie należy utrzymywać w czystości. Nie wolno dopuścić, aby ciała obce przedostały się przez otwory siatki. Mogą one spowodować zwarcie, uszkodzić urządzenie lub spowodować pożar.
- Do wnętrza urządzenia nie wolno wkładać potraw o zbyt dużej objętości oraz metalowych przedmiotów.
- Mogą one spowodować pożar.
- Wyłączając urządzenie z gniazdka, nie wolno szarpać za przewód zasilający, należy chwycić wtyczkę i pociągnąć za nią.
- Urządzenia należy używać w miejscu niedostępnym dla dzieci i osób nieodpowiedzialnych. Nie należy pozwolić im na posługiwanie się urządzeniem.
- Osoby niepełnosprawne ruchowo lub umysłowo, osoby nieodpowiedzialne lub osoby, które nie zapoznały się z niniejszą instrukcją, mogą używać urządzenia tylko pod nadzorem osoby odpowiedzialnej, zaznajomionej z obsługą.
- Jeżeli w trakcie pracy urządzenia w pobliżu znajdują się dzieci, należy zachować szczególną ostrożność.
- Nie należy pozwolić na to, aby urządzenie służyło dzieciom do zabawy.

- Należy uważać, aby przewód zasilający nie zwisał przez krawędź stołu lub płyty kuchennej – grozi to ściągnięciem urządzenia przez dzieci.
- Urządzenia należy używać tylko wewnątrz pomieszczenia, nie wolno stawiać go na mokrych powierzchniach, grozi to porażeniem prądem elektrycznym.
- Nie należy używać akcesoriów innych niż zalecane przez producenta.
- Nie należy używać urządzenia z uszkodzonym przewodem zasilającym lub wtyczką, naprawę usterki należy bezzwłocznie zlecić autoryzowanemu serwisowi.
- Nie wolno przemieszczać urządzenia, ciągnąc je lub przenosząc za przewód zasilający.
- Urządzenie powinno być trzymane z dala od źródeł ciepła, takich jak kaloryfery, piekarniki i podobne. Należy chronić je przed bezpośrednim oddziaływaniem promieniowania słonecznego i wilgocią.
- Nie wolno dotykać urządzenia wilgotnymi lub mokrymi rękami.
- W przypadku awarii należy wyłączyć urządzenie i wyjąć wtyczkę z gniazdka elektrycznego.
- Nie należy dotykać ruchomych części podczas pracy urządzenia.
- Produkt jest przeznaczony wyłącznie do użytku domowego, nie nad je się do wykorzystania komercyjnego.
- Artykuły żywnościowe mające skórkę lub osłonkę (parówki, ziemniaki, owoce i podobne) należy przed ogrzewaniem nakłuć w kilku miejscach.
- Nie należy używać kuchenki do smażenia potraw. Gorący olej może uszkodzić części urządzenia lub spowodować poparzenia.
- Nie należy używać urządzenia, jeżeli drzwiczki lub uszczelka drzwiczek są uszkodzone. Naprawę należy zlecić autoryzowanemu serwisowi.
- Ze względu na ochronę przed promieniowaniem mikrofalowym próby naprawy lub zabiegi serwisowe przeprowadzane przez osoby nie posiadające odpowiednich uprawnień mogą być niebezpieczne - np. zdejmowanie obudowy, chroniącej przed promieniowaniem mikrofalowym.
- Nie należy używać urządzenia do przygotowania i podgrzewania żywności w zamkniętych pojemnikach, grozi to ich eksplozją. Nie należy podejmować prób samodzielnej naprawy urządzenia. W tym celu prosimy skontaktować się z autoryzowanym serwisem.
- W przypadku nieprzestrzegania wskazówek producenta ewentualne naprawy nie będą uznawane jako gwarancyjne.
- Nie próbuj włączać kuchenki przy otwartych drzwiczkach, możesz narazić się na szkodliwe działanie energii promieniowania mikrofalowego. Nie próbuj naruszyć lub dotykać zamków bezpieczeństwa.

- Zaniedbanie utrzymania urządzenia w dobrym stanie lub jego zanieczyszczenie może spowodować degradację powierzchni oraz skrócić żywotność urządzenia, jak też prowadzić do powstania sytuacji zagrożenia.
- Nie wolno czyścić urządzenia parownicą.
- Aby zapobiec przegrzaniu, nie wolno instalować urządzenia w szafce za drzwiami dekoracyjnymi.
- Urządzenie jest przeznaczone do użycia w pozycji wolnostojącej.
- Tylna strona urządzenia musi być skierowana w ścianę.

W przypadku nieprzestrzegania instrukcji obsługi ewentualne naprawy nie b d uznawane za gwarancyjne.

RUKCJA UZIEMIENIA

To urządzenie musi być uziemione. Wyposażone jest w kabel zasilający z przewodem uziemiającym i wtyczkę uziemiającą. Może być ono podłączone do prawidłowo zainstalowanego gniazdka z uziemieniem. W przypadku spięcia elektrycznego, uziemienie obniża ryzyko porażenia prądem elektrycznym. Zaleca się podłączenie urządzenia do samodzielnego obwodu elektrycznego. Użycie wysokiego napięcia jest niebezpieczne, a uszkodzenie kuchenki może spowodować pożar lub inny wypadek.

UWAGA!

Nieprawidłowe użycie przewodu ochronnego może spowodować ryzyko porażenia prądem elektrycznym. Uwaga: Jeżeli macie Państwo jakieś pytania dotyczące uziemienia lub podłączenia elektrycznego, należy skontaktować się z wykwalifikowanym elektrykiem lub technikiem serwisowym. Ani producent, ani dystrybutor nie odpowiadają za obrażenia osób lub uszkodzenia urządzenia spowodowane nieprawidłowym podłączeniem do prądu.

Przewody w kablu zasilającym mają kolory według następującego kodu:

ZIELENO-ŻÓŁTY – PRZEWÓD OCHRONNY/UZIEMIAJĄCY
NIEBIESKI – PRZEWÓD ŚRODKOWY
BRĄZOWY/CZARNY – PRZEWÓD FAZOWY

W przypadku konieczności użycia przedłużacza, używaj tylko przedłużacza 3-żyłowego. Do dyspozycji jest krótki kabel zasilający, zmniejszający ryzyko zaplątania lub potknięcia się o dłuższy kabel. W przypadku użycia zestawu długich kabli albo przedłużacza należy przestrzegać następujących zasad:

- Zaznaczone elektryczne wartości znamionowe zestawu kabli albo przedłużacza powinny być co najmniej takiej samej wielkości jak elektryczne wartości znamionowe urządzenia.
- Przedłużacz musi być 3-żyłowy wraz z przewodem uziemiającym.
- Długi kabel nie powinien zwisać poza stół lub blat roboczy, aby dzieci nie mogły ciągnąć za niego ani potknąć się o niego.

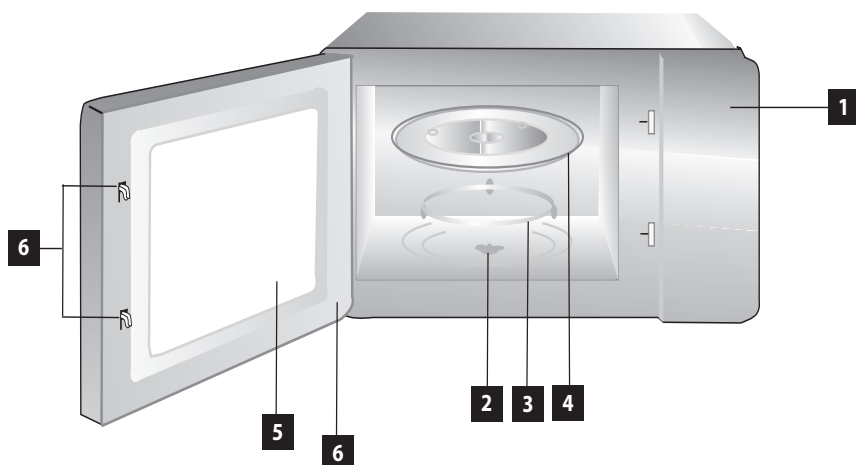
ZAKŁÓCANIE SYGNAŁU ODBIORNIKÓW

Działanie urządzenia może powodować zakłócenia sygnału Twojego odbiornika radiowego, TV lub podobnych urządzeń. Takie działanie można ograniczyć lub wyeliminować następująco:

1. Poprzez czyszczenie drzwiczek i powierzchni uszczelek kuchenki.
2. Przekierowanie anteny odbiorczej radia lub TV.
3. Umieszczenie kuchenki z dala od odbiornika.
4. Podłączenie kuchenki do innego gniazdka, aby pozostałe odbiorniki były podłączone do innego obwodu elektrycznego.

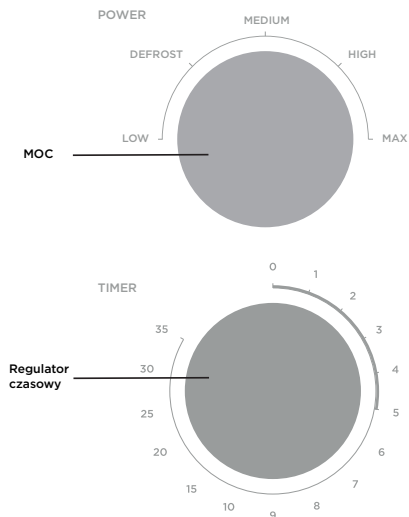
OPIS PRODUKTU

- 1 Panel sterowania
- 2 Trzpień silnika talerza
- 3 Obręcz obrotowa
- 4 Szklany talerz obrotowy
- 5 Okno drzwiczek kuchenki
- 6 Drzwiczki
- 7 Bezpieczny system zamykania



OPIS PANELU STEROWANIA I JEGO FUNKCJI

1. Ustaw potrzebną moc gotowania poprzez obracanie pokrętleń mocy.
2. Ustaw potrzebny czas gotowania poprzez obracanie pokrętleń regulatora czasowego, zgodnie z instrukcjami do przyrządzenia dania, które masz do dyspozycji.
3. Kuchenka mikrofalowa automatycznie uruchamia gotowanie po zakończeniu ustawiania mocy i czasu.
4. Po upływie ustawionego czasu gotowania zabrzmi sygnał „dzwonka”, a urządzenie wyłączy się.
5. Jeśli nie używasz urządzenia, zawsze ustaw czas „0”.



INSTRUKCJA OBSŁUGI

Instalacja

1. Przed rozpoczęciem użytkowania należy usunąć z urządzenia wszystkie elementy opakowania i wyjąć materiały marketingowe. Nie należy usuwać plastikowej folii przyklejonej na wewnętrznej stronie drzwiczek.
2. Należy skontrolować urządzenie i przewód zasilający pod kątem ewentualnych uszkodzeń. Nie wolno włączać uszkodzonego urządzenia elektrycznego. Kuchenka nie może mieć wyważonych lub uszkodzonych drzwiczek, uszczelki drzwiczek, złamanych lub uszkodzonych zawiasów lub bezpiecznego systemu zamykania.
3. Urządzenie powinno być umieszczone wyłącznie na stabilnych powierzchniach, odpornych na działanie wysokich temperatur, z dala od innych źródeł ciepła. Taka powierzchnia musi mieć odpowiednią nośność, aby utrzymać urządzenie razem z zawartością.
4. Nie należy włączać urządzenia bez właściwie osadzonego koła i obrotowego talerza szklanego.
5. Wtyczka przewodu zasilającego musi być łatwo dostępna, aby można było ją łatwo odłączyć od sieci elektrycznej w razie potrzeby.

INSTALACJA TALERZA OBROTOWEGO

1. Nigdy nie umieszczaj szklanego talerza do góry dnem. Nic nie powinno zakłócać ruchu obrotowego talerza.
2. W trakcie gotowania należy zawsze używać zestawu talerza obrotowego i obręczy obrotowej.
3. Wszystkie dania i naczynia z żywnością muszą zawsze być umieszczone na szklanym talerzu.
4. Jeśli szklany talerz lub obręcz obrotowa pęknie, skontaktuj się z najbliższym autoryzowanym punktem serwisowym.



UWAGA

Przed rozpoczęciem użytkowania urządzenia należy, ze względów higienicznych, przetrzeć z zewnątrz i wewnątrz wilgotną ściereczką. Wszystkie zdejmowane części urządzenia należy wymyć w ciepłej wodzie z dodatkiem płynu do mycia naczyń.

UWAGA!

Drzwiczki kuchenki należy otwierać powoli i ostrożnie. Przy otwieraniu drzwiczek w ciągu przygotowania lub po zakończeniu przygotowania potraw wydostaje się duża ilość pary a z dolnej krawędzi drzwiczek może kapać skroplona gorąca woda. Grozi to poparzeniem.

ZASADY GOTOWANIA W KUCHENIE MIKROFALOWEJ

Żywność należy rozłożyć równomiernie. Grubsze kawałki należy umieścić bliżej brzegu pojemnika. Należy kontrolować czas gotowania. Początkowo należy wybrać najkrótszy czas spośród zalecanych wartości, następnie przedłużając go według potrzeby. Przegrzana żywność może się zapalić. Podczas gotowania należy przykrywać żywność. Pokrywki zapobiegają rozpryskiwaniu i zapewniają równomierne ogrzewanie. Przy gotowaniu żywności takiej jak na przykład kurczak lub hamburger należy ją obracać. Duże sztuki, takie jak pieczeń, należy obrócić nawet kilkakrotnie. Potrawy takie jak kulki mięsne należy w połowie czasu przygotowania przemieścić - od brzegu talerza do środka i na odwrót.

Wybór naczyń

Idealny materiał naczyń do stosowania w kuchence mikrofalowej powinien przepuszczać mikrofałe, umożliwiając energii przenikanie przez naczynie i ogrzewaną żywność. Mikrofałe nie przechodzą przez metal, a więc metalowe naczynia i naczynia z metalowymi elementami nie mogą być stosowane.

Gotując w kuchence mikrofalowej, nie należy używać produktów wyprodukowanych z papieru z odzysku, ponieważ mogą one zawierać małe cząstki metalu, które mogą spowodować iskrzenie lub ogień.

Zaleca się używania naczyń o kształcie okrągłym lub owalnym, raczej niż kwadratowym lub prostokątnym, ze względu na przegrzewanie się żywności znajdującej się w kątach naczyń.

Jeśli nie masz pewności, czy Twoje naczynia nadają się do podgrzewania w kuchence mikrofalowej, to wykonaj następującą próbę:

1. Wlej w naczynie nadające się do kuchenki mikrofalowej 1 kubek zimnej wody (250 ml). Włóż go do kuchenki mikrofalowej wraz z pustym naczyniem badanym.
2. Gotuj przy maksymalnej mocy przez 1 minutę.
3. Po skończeniu ostrożnie dotknij naczynia. Jeśli puste naczynie jest ciepłe, nie używaj go w kuchence mikrofalowej.
4. Nie przekraczaj 1 minuty gotowania.

NACZYNIA NADAJĄCE SIĘ DO PODGRZEWANIA JEDZENIA W KUCHENCE MIKROFALOWEJ

Naczynie	Opis
Miska do wyrabiania	Postępuj zgodnie ze wskazówkami producenta. Część spodnia miski do wyrabiania musi znajdować się co najmniej 5 mm nad talerzem obrotowym. Błędne użycie może spowodować pęknięcie talerza.
Naczynia ceramiczne	Tylko o ile są przeznaczone do kuchenki mikrofalowej. Postępuj zgodnie ze wskazówkami producenta. Nie używaj naczyń popękanych lub obtłuczonych.
Słoiki	Zawsze usuń pokrywkę. Używaj tylko do podgrzania dania, a nie do gotowania. Większość słoików nie ma odporności termicznej i może pęknąć.
Naczynia szklane	Tylko odporne termicznie naczynia szklane. Upewnij się, że naczynie nie ma metalowej krawędzi. Nie używaj naczyń popękanych lub obtłuczonych.
Torebki do pieczenia w piekarniku	Postępuj zgodnie ze wskazówkami producenta. Nie zamykaj torebek metalowym klipsem. Zrób otwory w torebce, aby nadmiar pary mógł z niej uchodzić.
Kubki i talerze papierowe	Używaj wyłącznie do krótkotrwałego gotowania / podgrzewania. W trakcie gotowania nie zostawiaj kuchenki bez nadzoru.
Serwetki papierowe	Służą do przykrycia dania w celu ponownego podgrzania oraz pochłaniania tłuszczu. Używaj wyłącznie pod nadzorem do krótkotrwałego gotowania.

Papier do pieczenia	Służy jako opakowanie zabraniające pryskaniu albo jako opakowanie w przypadku gotowania na parze.
Naczynia z tworzyw sztucznych	Tylko o ile są przeznaczone do kuchenki mikrofalowej. Postępuj zgodnie ze wskazówkami producenta. Naczynia powinny być oznakowane symbolem „Microwave Safe”. Niektóre naczynia plastikowe po podgrzaniu jedzenia w nich zmiękną. „Torebki do gotowania” oraz szczelnie zamknięte torebki plastikowe powinno się przeciąć, przekłuć albo w inny sposób przygotować, zgodnie z instrukcjami zawartymi na ich opakowaniu.
Opakowania plastikowe	Tylko o ile są przeznaczone do kuchenki mikrofalowej. Służą do przykrycia dania w czasie gotowania w celu utrzymania wilgoci. Nie pozwól, aby opakowanie plastikowe dotykało jedzenia.
Termometry	Tylko o ile są przeznaczone do kuchenki mikrofalowej (termometry do mięsa i cukiernicze).
Papier woskowany	Służy jako opakowanie zabraniające pryskaniu albo jako opakowanie w przypadku gotowania na parze.

Naczynia NIENADAJĄCE SIĘ do podgrzewania jedzenia w kuchence mikrofalowej

Naczynie	Opis
Taca z aluminium	Może powodować iskrzenie. Przenieść jedzenie do naczynia przeznaczonego do kuchenki mikrofalowej.
Pojemnik na żywność z metalowym uchwytem	Może powodować iskrzenie. Przenieść jedzenie do naczynia przeznaczonego do kuchenki mikrofalowej.
Naczynia metalowe lub wykończone metalem	Metal zabrania podgrzewaniu jedzenia za pomocą energii promieniowania mikrofalowego. Metalowe obrzeża mogą powodować iskrzenie.
Klipsy metalowe, kręcone sznurki metalowe	Mogą spowodować iskrzenie i powstanie pożaru w kuchence mikrofalowej.
Worki papierowe	Mogą spowodować powstanie pożaru w kuchence mikrofalowej.
Pianka z tworzywa sztucznego, styropian	W przypadku narażenia na działanie wysokich temperatur, pianka z tworzywa sztucznego może roztopić się albo skazić ciecz znajdującą się wewnątrz.
Drewno	W przypadku użycia w kuchence mikrofalowej, drewno ulega wyschnięciu, a może odłupywać się lub pękać.

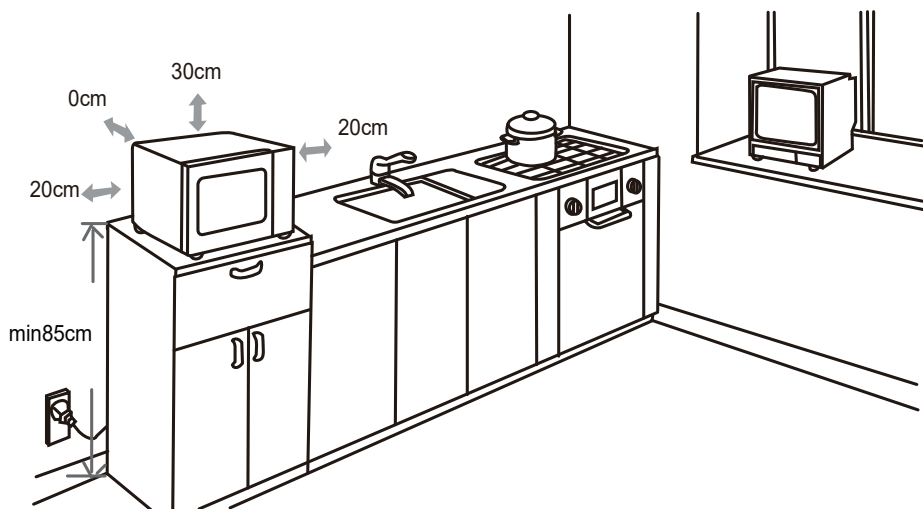
UWAGA!

Wyjmując żywność z mikrofalówki przed upływem ustawionego czasu gotowania lub jeżeli kuchenka nie jest używana, należy anulować ustawiony program.

Instalacja

1. Do zainstalowania urządzenia wybierz płaską powierzchnię o wystarczająco dużej ilości wolnego miejsca dla otworów wentylacyjnych.
 - Minimalna wysokość do instalacji urządzenia wynosi 85 cm.
 - Tylna strona urządzenia musi znajdować się przy ścianie. Pozostaw minimalną odległość 30 cm nad górną powierzchnią kuchenki; wymagana minimalna odległość kuchenki od ścian w otoczeniu wynosi 20 cm.
 - Nie usuwaj nóżek na spodzie kuchenki.
 - Zablokowanie otworów wentylacyjnych może prowadzić do uszkodzenia kuchenki.
2. Podłącz kuchenkę do standardowego gniazda domowego. Upewnij się, że wartości napięcia i częstotliwości gniazda elektrycznego są zgodne z wartościami podanymi na tabliczce znamionowej.

Ostrzeżenie: Nie wolno instalować kuchenki na płycie grzewczej czy innym urządzeniu emitującym ciepło. W przypadku zainstalowania kuchenki w pobliżu źródła ciepła lub nad nim mogłaby ona ulec uszkodzeniu powodującemu unieważnienie gwarancji.
Dostępne, wolne ściany urządzenia w trakcie pracy mogą być gorące



ROZWIĄZYWANIE PROBLEMÓW

Problem	Przyczyna	Rozwiązanie
Urządzenie nie działa.	Wtyczka została włożona do gniazdka niewłaściwie lub niedokładnie.	Sprawdzić podłączenie wtyczki.
	do gniazdka niewłaściwie lub Brak prądu w gniazdku.	Sprawdzić, czy w gniazdku jest napięcie, na przykład przy pomocy innego urządzenia elektrycznego.
	Niedomknięte drzwiczki.	Należy skontrolować drzwiczki kuchenki. Należy usunąć ewentualne zanieczyszczenia lub ciała obce.
Obracaniu talerza towarzyszy hałas.	Zanieczyszczenie kółka koła.	Oczyścić wilgotną szmatką kółka koła.

SERWIS

Konserwację w większym zakresie lub naprawy wymagające ingerencji w elementy wewnętrzne urządzenia, należy zlecić profesjonalnemu serwisowi.

OCHRONA ŚRODOWISKA

- Preferuj odzysk materiałów opakowaniowych i starych urządzeń elektrycznych.
- Pudło urządzenia elektrycznego można oddać do punktu odbioru odpadów segregowanych.
- Torebki foliowe z polietylenu (PE) należy oddać do punkcie odbioru materiałów do odzysku.

Recykling urządzenia elektrycznego po upływie jego żywotności:



Niniejsze urządzenie jest oznaczone zgodnie z Dyrektywą Europejską 2012/19/UE w sprawie zużytego sprzętu elektrycznego i elektronicznego (WEEE). Symbol na produkcie lub jego opakowaniu oznacza, że produktu tego nie wolno traktować jako odpadu komunalnego. Należy przekazać go do punktu zbiórki do recyklingu urządzeń elektrycznych i elektronicznych. Zapewnienie prawidłowej utylizacji niniejszego produktu zapobiega negatywnym wpływom na środowisko oraz zdrowie ludzi, jakie mogłyby wyniknąć z niewłaściwej utylizacji tego produktu. Utylizację należy wykonać zgodnie z przepisami dotyczącymi utylizacji odpadów. W celu uzyskania szczegółowych informacji na temat recyklingu niniejszego produktu skontaktuj się z lokalnym biurem, służbą usuwania odpadów z gospodarstw domowych lub sklepem, w którym zakupiono produkt.

ACKNOWLEDGEMENT

Thank you for purchasing the Concept product. We want you to be satisfied with everything we make every day you use it.

Please read the instructions carefully before initial use. You should retain them for a future reference. Ensure that anyone using the warming drawer is familiarized with the instructions.

TABLE OF CONTENTS

Technical specifications
 Important safety information
 Radio interference
 Product description
 Control panel description
 Individual functions
 User manual
 Basic functions
 Suitable/unsuitable cookware for microwave heating
 Advanced functions
 Cleaning and maintenance
 Installation of the appliance
 Trouble shooting
 Environmental protection

Technical specifications	
Voltage	230 V ~ 50 Hz
Microwave input power	1 050 W
Microwave energy output	700 W
Wave frequency	2 450 MHz
External dimensions (W x D x H)	440 x 355 x 259 mm
Internal volume	20 l
Weight	10,2 kg
Turntable plate diameter	255 mm
Sound performance level	< 63 dB(A)

The manufacturer reserves the right to make potential technical changes, typographical errors and any differences in the representation without prior notice.

Follow the instructions for positioning the appliance. Pay special attention to the distance from flammable materials such as curtains, drapes, blankets, paper, clothing, etc.!

IMPORTANT SAFETY INFORMATION

- Use the unit only as described in this operating manual.
- This appliance is intended to be used in household and similar applications such as: staff kitchen areas in shops, offices and other working environments; by clients in hotels, motels and other residential type environments; farm houses; bed and breakfast type environments.
- This appliance can be used by children aged from 8 years and above and persons with reduced physical, sensory or mental capabilities or lack of experience and knowledge if they have been given supervision or instruction concerning use of the appliance in a safe way and understand the hazards involved.
- Children shall not play with the appliance.
- Cleaning and user maintenance shall not be made by children unless they are older than 8 and supervised.
- Keep the appliance and its cord out of reach of children less than 8 years.
- **WARNING:** The appliance and its accessible parts become hot during use. Care should be taken to avoid touching heating elements. Children less than 8 years of age shall be kept away unless continuously supervised. Surface of a storage cabinet can get hot.
- Remove all the covering and marketing materials from the unit before the first use.
- Make sure the mains voltage matches the value marked on the rating plate.
- Do not leave the unit unattended during operation.
- Make sure to place the unit on a stable heat-resistant surface, out of the reach of other heat sources. This surface shall have a sufficient load capacity to hold the unit with its contents.
- Do not cover the unit's openings. There is a risk of overheating.
- Do not remove the feet.
- Only use dishes designed for microwave ovens (non-metal, no metal prints or decorations). Plastic containers or packages can become heat-deformed or ignite, so watch them during preparation.
- Do not store anything inside the unit.
- Never touch the hot surface. Use the handles and buttons.
- Use potholders to handle hot accessories.
- Follow the building-in instructions for the unit. Make sure there is a safe distance between the unit and flammable materials, such as furniture, curtains, lace, blankets, paper, clothing etc.!

- Keep the unit clean. Do not let any objects enter the unit through the grille. Contaminants may short out the unit, causing damage or fire.
- These could cause a fire.
- Never pull the cord to disconnect the plug from the wall outlet; hold the plug instead.
- The appliance is not intended for and should not be accessible to children or people with reduced capabilities.
- Take extra care when using the unit near children.
- Do not use the appliance as a toy.
- Make sure the power cord does not hang over the working area, to prevent children from reaching it.
- The stovetop is intended for interior use only; do not expose it to moisture. Otherwise, a risk of electrical shock may occur.
- Use manufacturer-recommended accessories only.
- Never use the appliance if the supply cord or plug is damaged.
- Immediately refer to an authorised service centre for repair.
- Never pull the supply cord or use it to carry the unit.
- Keep the stovetop away from any other heat sources such as radiators, ovens etc. Do not expose the unit to direct sunlight or moisture.
- Never operate the appliance with wet hands.
- Turn off the unit and disconnect the plug from the mains outlet in case of any failure.
- Do not touch the moving parts during operation of the unit.
- The appliance is intended for domestic use only, not for commercial use.
- The unit is designed solely for cooking, heating or defrosting food.
- Do not use the unit to fry food. Hot oil can damage parts of the unit, or cause skin burns.
- Do not use the unit if the door or packing is damaged. Have the unit repaired in an authorised service centre.
- For the purpose of protection from microwave radiation no unauthorised person is allowed to perform any servicing or repair, e.g. removing the cover that protects against microwave radiation.
- Do not use the unit for preparing or heating food in sealed vessels, as they may explode.
- Do not try to repair the appliance; instead, refer to an authorised service centre.
- Do not attempt to operate this oven with the door open as this may result in harmful exposure to microwave energy. Do not attempt to break or tamper with security locks.

- If the appliance is not kept in good condition or is dirty, it may degrade the surface and affect the life of the appliance or lead directly to dangerous situations.
- The appliance must not be cleaned with a steam cleaner.
- To avoid overheating, the appliance must not be installed in a cabinet behind a decorative door.
- The appliance is intended for free-standing use.
- The rear wall of the appliance must be placed towards the wall.

Failure to follow the manufacturer's instructions may lead to refusal of warranty repair.

GROUNDING INSTRUCTIONS

This appliance has to be grounded. It is equipped with a supply cable with a grounding conductor and grounding plug. It must be connected to a socket that is correctly installed and grounded. In the case of a short circuit this grounding reduces the risk of electric shock. It is recommended to connect the unit to a separate electric circuit. The use of high voltage is dangerous, and any damage to the oven can cause a fire or other emergency.

WARNING!

Incorrect use of the protective conductor can cause the risk of electric shock.

Note: If you have any questions concerning the grounding or electrical connection, contact a qualified electrician or servicing technician. Neither the manufacturer nor the distributor is responsible for injury or damage caused by incorrect electric connection. The conductors in the supply cable are colored as follows:

Green and yellow - protective/grounding conductor

Blue - medium conductor

Brown/black - phase conductor

If an extension cord is required, use only a 3-wire extension cord.

A short power cord is available to reduce the risk of tangling or tripping over a longer cord.

When using a long cord set or extension cord, the following must be observed:

- The marked electrical ratings of the cord set or extension cord should be at least as large as the electrical ratings of the appliance.
- The extension cord must be a 3-wire cord with a grounding conductor.
- The long cord should not hang over a worktop or table where children can pull it or trip over it unintentionally.

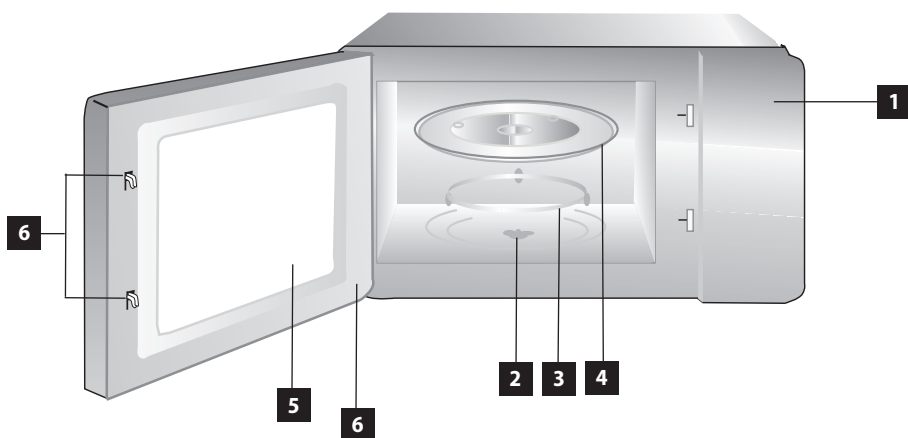
RECEIVER SIGNAL INTERFERENCE

Operation of the appliance can cause interference with the signal of your radio receiver, TV receiver, or similar appliances. This interference may be reduced or eliminated by taking the following measures:

1. Clean the door and sealing surfaces of the oven.
2. Readjust the receiver antenna of the radio or TV.
3. Place the unit further from the receiver.
4. Plug the unit in a different socket to make sure other appliances are connected to different circuits.

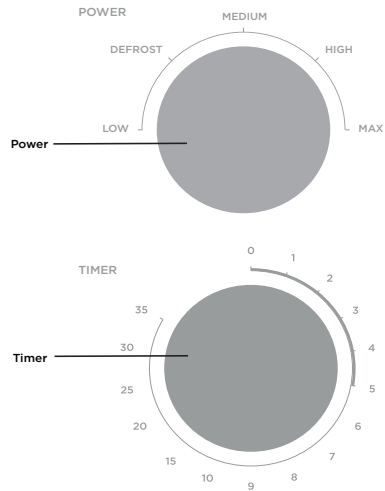
PRODUCT DESCRIPTION

- 1 Control panel
- 2 Pin of plate drive
- 3 Roller wheel
- 4 Turntable glass plate
- 5 Oven door window
- 6 Door
- 7 Safety locking system



DESCRIPTION OF CONTROL PANEL AND ITS FUNCTIONS

1. Adjust the cooking power by turning the power knob to the desired level.
2. Set the cooking time by turning the timer knob to the desired time according to your meal preparation guide.
3. The microwave oven automatically starts cooking after setting the power level and time.
4. After the set cooking time has elapsed, a “clink” signal sounds and the appliance switches off.
5. If the appliance is not in use, always set the time to “0”.

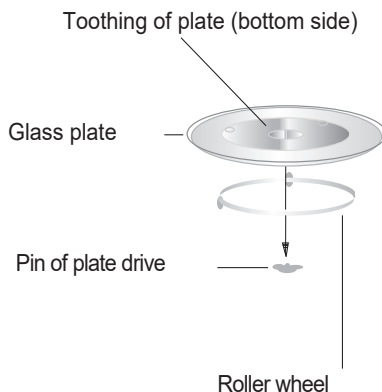


Installation

1. Remove all the covering and marketing materials from the unit before the first use. Do not remove the plastic foil on the inner side of the door.
2. Check the appliance and power cord for damage regularly. Never switch on a damaged appliance. There can be none of the following: door askew or damaged, door sealing damaged, broken or damaged hinges or damaged safety closing system.
3. Make sure to place the unit on a stable heat-resistant surface, out of the reach of other heat sources. This surface shall have a sufficient load capacity to hold the unit with its contents.
4. Do not switch the unit on without a properly mounted rolling wheel and rotating glass tray.
5. The supply cable plug has to be easily accessible so that it can be disconnected quickly, if need be.

Installation of turntable plate

1. Never place the glass plate upside down. Nothing should prevent the glass plate from turning.
2. The turntable plate and roller wheel assembly must always be used during cooking.
3. All meals and food containers must always be placed on a glass plate.
4. If the glass plate or roller wheel breaks, contact the nearest authorized service centre.



NOTE

Prior to using a new unit, wipe the surface and the inside with a wet cloth for hygienic reasons. Wash all the removable parts in warm water with detergent.

WARNING!

Open the door slowly and carefully. When opening the door during operation, or after preparation, a large volume of steam is released, and condensed hot water may drip from the lower door edge. There is a risk of scalding.

Microwave oven cooking principles

Place the food evenly. Place thicker areas at the edges.

Watch the cooking time. Cook for the shortest of the prescribed times, and if necessary, for longer. Overcooked food can ignite.

Cover the food when cooking. Covers prevent spattering and enable more even heating.

Turn around pieces of food such as chicken or hamburger when cooking. Big pieces, such as roast meat, must be turned more than once.

Move meatballs and similar food from the edge towards the centre and vice versa halfway through the cooking time.

Selection of dishes

Ideal dishes for microwave ovens are transparent, for microwaves. They allow the energy to penetrate the cover and food. Microwaves can't penetrate metal, which is why metal or metal-decorated dishes should not be used.

Do not use products made of recycled paper in the microwave oven, as these can contain small metal parts that may cause sparks or fire.

We recommend circular or oval dishes rather than square or rectangular ones, as the food in the corners tends to be overcooked.

If you are unsure of the suitability of your dishes for heating in a microwave, perform the following test:

1. Fill the microwave-safe container with 1 cup of cold water (250 ml). Put it in the microwave together with the empty dishes in question.
2. Cook at maximum power for 1 minute.
3. When done, touch the dishes carefully. If the empty dishes are warm, do not use them for microwave cooking.
4. Do not exceed 1 minute of cooking.

Dishes SUITABLE for heating food in a microwave oven

Dishes	Description
Kneading bowl	Follow the manufacturer's instructions. The bottom of the kneading bowl must be at least 5 mm above the turntable plate. Improper use may cause the plate to break.
Ceramic dishes	Only intended for microwave use. Follow the manufacturer's instructions. Do not use cracked or battered dishes.
Glasses	Always remove the lid. Use only for heating the food, not boiling. Most glasses are not heat resistant and can break.
Glass dishes	Only heat resistant glass dishes. Make sure there is no metal rim on the dishes. Do not use cracked or battered dishes.
Oven bags	Follow the manufacturer's instructions. Do not close the bags with a metal clip. Make holes in the bag to allow excess steam to escape.
Paper plates and cups	Use only for short-term cooking/heating. Do not leave the oven unattended during cooking.
Paper towels	Used to cover food for reheating and to absorb fat. Use only under supervision for short-term cooking.
Baking paper	Used as a cover to prevent splashing or as a wrap for steam cooking.
Plastic dishes	Only intended for microwave use. Follow the manufacturer's instructions. The dishes should be labelled "Microwave Safe". Some plastic containers soften when the food inside heats up. "Cooking bags" and tightly sealed plastic bags should be cut, punctured or otherwise altered as described on the packaging.

Plastic cover	POnly intended for microwave use. Used to cover food during cooking to maintain moisture. Do not allow the plastic cover to touch food.
Thermometers	Microwave only (meat and candy thermometers).
VoWax paper	Used as a cover to prevent splashing or as a wrap for steam cooking.

Dishes NOT SUITABLE for heating food in a microwave oven

Dishes	Description
Aluminium tray	May cause sparking. Put the food in the dishes designed for microwave use.
Food box with metal handle	May cause sparking. Put the food in the dishes designed for microwave use.
Metal clips, twisted metal cords	Metal prevents microwave energy from heating food. A metal rim may cause sparking.
Metal clips, twisted metal cords	May cause sparking, which may lead to fire in the oven.
Paper bags	May cause fire in the oven.
Plastic foam, polystyrene	Upon exposure to high temperature, the plastic foam may melt or contaminate the liquid inside.
Wood	When used in a microwave oven, the wood dries out and may split or crack.

WARNING!

If you remove the food before the preset time expires, or you aren't using the oven, always reset the current program.

CLEANING AND MAINTENANCE

Clean the unit after each use to prevent the accumulation of grease, burned-on remnants of food, and unpleasant smells.

Turn the unit off, unplug the power cord from the wall outlet, and let the unit cool before cleaning and after use.

Do not immerse the power cord, plug, or appliance into water or any other liquid.

Wash the replaceable parts in tepid water with detergent and rinse in clean water.

Clean the inner and outer surfaces and door sealing with a wet cloth. You can use a liquid cleaning agent. Do not use sponges, steel wool, abrasive cleaners or solvents (gasoline, thinners, etc.). You might damage the protective layer.

You can remove odors from the inside by pouring lemon juice and the skin from a lemon into a microwave bowl filled with water, and leaving the bowl for 5 minutes in the oven while operating. Dry the inside with a soft cloth afterwards. If you need to replace the inner light bulb, contact the distributor.

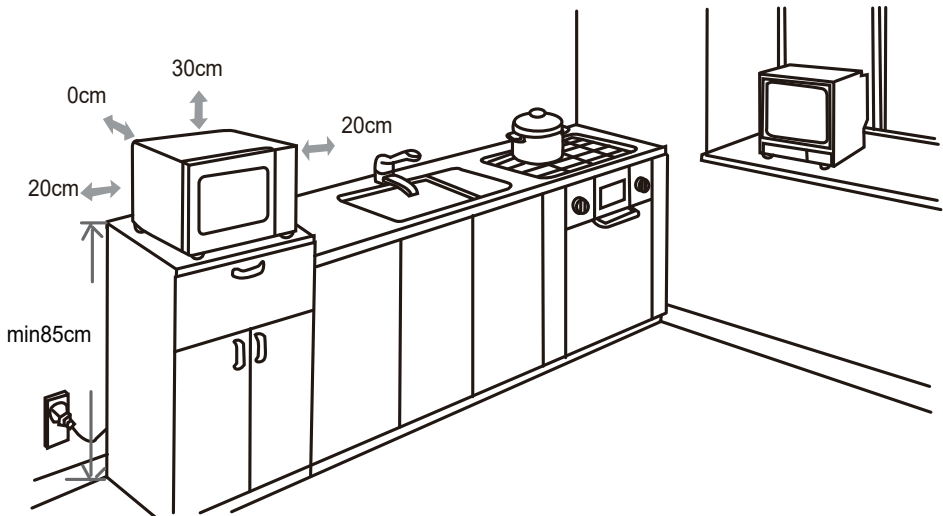
If you do not keep the unit clean, the surfaces can be damaged, which may lead to a shorter service life and dangerous situations.

Installation

1. To install the appliance, select a flat surface that provides enough free space for ventilation openings.
 - The minimum height for installation of the appliance is 85 cm.
 - The rear of the appliance must be placed against the wall. Leave a minimum distance of 30 cm above the top surface of the oven, a minimum distance of 20 cm is required between the oven and adjacent walls.
 - Do not remove the feet from the bottom of the oven.
 - Blocking the ventilation openings can damage the oven.
2. Plug the oven into a standard household socket. Make sure the voltage and frequency are the same as the voltage and frequency on the rating plate.

Warning: Do not install the oven on a hob or other heat-producing appliance. Installation near or above the heat source could damage the oven and void the warranty.

Freely accessible walls of the appliance may become hot during operation.



TROUBLE SHOOTING

Problem	Cause	Solution
The appliance does not work.	The plug has been inserted into the socket incorrectly or insufficiently.	Check the plug connection.
	The socket is not supplied with electricity.	Check to make sure voltage is present, e.g. by using another appliance.
	The oven door is not closed properly.	Check the door. Remove all impurities and foreign objects.
Turning of the tray is noisy.	Dirty wheels of the turning mechanism.	Clean the wheels with a damp cloth.

ENVIRONMENTAL PROTECTION

- Prefer recycling of packaging materials and old appliances.
- Package materials may be disposed of as sorted waste.
- Dispose the plastic bags made of polyethylene (PE) of as sorted waste.

Appliance recycling at the end of its service life:



This appliance is labelled in accordance with European Directive 2012/19/EU concerning used electrical and electronic appliances (waste electrical and electronic equipment – WEEE). The symbol on the product or its packaging indicates that this product may not be treated as household waste. It is necessary to take it to a container park for the recycling of electrical and electronic equipment. By ensuring the correct disposal of this appliance you will help prevent potential negative consequences for the environment and human health, which could otherwise result from inappropriate disposal of this product. Disposal must be performed in accordance to the regulations for waste disposal. For more detailed information about recycling of this appliance see the authorized local office or service for household waste disposal or the shop, where you purchased the appliance.

CZ**Seznam servisních míst****SK****Zoznam servisných stredisiek****PL****Wykaz punktów serwisowych**

Česká republika

Název	Ulice	PSČ	Město	Telefon	E-mail
Jindřich Valenta CONCEPT	Vysokomýtská 1800	565 01	Choceň	+420 465 471 400	servis@my-concept.cz

Slovenská republika

Názov	Ulica	PSČ	Mesto	Telefón	E-mail
ELKO Valenta Slovakia, s.r.o.	Hurbanova 1563/23	911 01	Trenčín	+421 326 583 465	info@my-concept.sk

Polska

Nazwa	Ulica	Kod	Miasto	Telefon	E-mail
Concept Polska sp. z o.o.	Ostrowskiego 30	53-238	Wrocław	+48 713 390 444	servis@my-concept.pl

concept

CZ

Jindřich Valenta – Concept

Vysokomytská 1800, 565 01 Choceň

Tel. +420 465 471 400

www.my-concept.cz

SK

ELKO Valenta – Slovakia, s.r.o.

Hurbanova 1563/23, 911 01 Trenčín

Tel.: +421 326 583 465

www.my-concept.sk

PL

CONCEPT POLSKA sp. z o.o.

Ostrowskiego 30, 53-238 Wrocław

Tel.: +48 713 390 444

www.my-concept.pl