

DOMO



DO1001SV

Handleiding	Steelstofzuiger
Mode d'emploi	Aspirateur-balai
Gebrauchsanleitung	Handstaubsauger
Instruction booklet	Stick vacuum cleaner
Manual de instrucciones	Aspirador escoba
Návod k použití	Tyčový vysavač
Návod na použitie	Tyčový vysávač



Lees aandachtig alle instructies - bewaar deze handleiding voor latere raadpleging.
Lisez attentivement les instructions - gardez le mode d'emploi pour utilisation ultérieure.
Lesen Sie genau die Anweisungen - bewahren Sie die Gebrauchsanleitung für spätere
heranziehung.

Read all instructions carefully - save this instruction manual for future reference.
Lea detenidamente todas las instrucciones - Conserve este manual para futura referencia.

Před použitím si důkladně přečtěte tento manuál - manuál si uschovejte i pro případ
budoucího nahlédnutí.

Pred použitím si dôkladne prečítajte tento manuál - manuál si uschovajte aj pre prípad
budúceho nahliadnutie.

NL	Nederlands	3
FR	Français	14
DE	Deutsch	24
EN	English	35
ES	Español	45
CZ	Čeština	55
SK	Slovenčina	65

GARANTIE

Geachte klant,

Al onze producten ondergaan steeds een strenge kwaliteitscontrole, alvorens ze aan je worden aangeboden. Mocht je desondanks toch nog problemen hebben met jouw toestel, dan betreuren wij dit ten zeerste. In dat geval verzoeken wij je contact op te nemen met onze klantendienst.

Onze medewerkers zullen je met plezier verder helpen.



+32 14 21 71 91



info@linea2000.be

Maandag – Donderdag : 8.30u – 12.00u en van 13.00u – 17.00u

Vrijdag : 8.30u – 12.00u en van 13.00u – 16.30u

Dit apparaat heeft een garantietermijn van 2 jaar vanaf de datum van aankoop. Gedurende de garantieperiode zal de distributeur volledige verantwoording op zich nemen voor gebreken die aanwijsbaar berusten op materiaal- of constructiefouten. Wanneer dergelijke gebreken voorkomen, zal het apparaat, indien nodig, vervangen of gerepareerd worden. De garantieperiode van 2 jaar zal op dit moment niet terug beginnen, maar loopt verder tot 2 jaar na de aankoop van het toestel. De garantie wordt verleend op basis van het kassaticket. Indien je apparaat defect is binnen de garantietermijn van 2 jaar, dan mag je het toestel samen met het originele kassaticket binnenbrengen in de winkel waar je het toestel hebt aangekocht.

De garantie op accessoires en onderdelen die onderhevig zijn aan slijtage, bedraagt 6 maanden.

De garantie en verantwoordelijkheid/aansprakelijkheid van de leverancier en fabrikant vervallen automatisch in de volgende gevallen:

- Bij het niet naleven van de instructies in deze handleiding.
- Bij verkeerde aansluiting, vb. te hoge elektrische spanning.
- Bij verkeerd, hardhandig of abnormaal gebruik.
- Bij onvoldoende of verkeerd onderhoud.
- Bij herstelling of wijziging van het toestel door de consument of niet gemachtigde derden.
- Bij gebruik van onderdelen of accessoires welke niet worden aanbevolen of geleverd door de leverancier / fabrikant.

VEILIGHEIDSVOORSCHRIFTEN

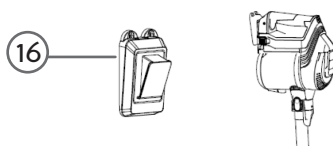
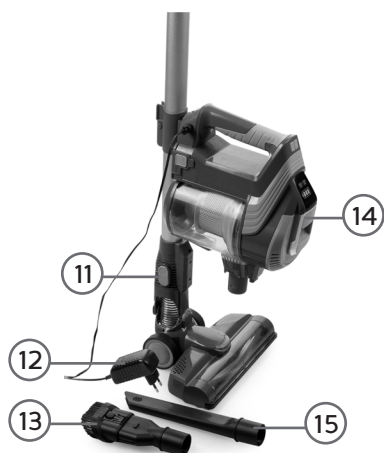
- Lees alle instructies voor gebruik.
- Dit toestel mag gebruikt worden door kinderen vanaf 16 jaar en ouder, en door personen met een fysieke of sensorische beperking of mensen met een beperkte mentale capaciteit of gebrek aan ervaring of kennis, op voorwaarde dat deze personen toezicht krijgen of instructies hebben gekregen over het gebruik van het toestel op een veilige manier en dat ze ook de gevaren kennen bij het gebruik van het toestel.
- Kinderen mogen niet met het toestel spelen.
- Onderhoud en reiniging van het toestel mogen niet gebeuren door kinderen, tenzij ze ouder zijn dan 16 jaar en toezicht krijgen. Hou het toestel en het snoer buiten het bereik van kinderen jonger dan 16 jaar.
- Dit toestel is geschikt om te gebruiken in de huishoudelijke omgeving en in gelijkaardige omgevingen zoals:
 - Keukenhoek voor personeel van winkels, kantoren en andere gelijkaardige professionele omgevingen
 - Boerderijen
 - Hotel- en motelkamers en andere omgevingen met een residentieel karakter
 - Gastenkamers, of gelijkaardige
- Opgelet: het toestel mag niet gebruikt worden met een externe timer of een aparte afstandsbediening.
- Kijk voor gebruik na of het voltage vermeld op het toestel overeenkomt met het voltage van het elektriciteitsnet bij je thuis.
- Gebruik het toestel nooit wanneer het snoer of de stekker beschadigd is, na een slechte werking van het toestel of wanneer het toestel beschadigd is. Breng het toestel dan naar het dichtsbijzijnde gekwalificeerde service center voor nazicht en reparatie.
- Streng toezicht is noodzakelijk wanneer het toestel door of in de buurt van kinderen gebruikt wordt.
- Het gebruik van accessoires die niet aanbevolen of verkocht worden door de fabrikant, kan brand, elektrische schokken of verwondingen veroorzaken.
- Trek de stekker uit het stopcontact wanneer het toestel niet in gebruik is, vooraleer onderdelen te monteren of demonteren en vooraleer het toestel te reinigen. Zet eerst alle knoppen in de 'uit'-stand en trek de stekker bij de stekker zelf uit het stopcontact. Trek nooit aan het snoer om de stekker uit het stopcontact te trekken.
- Laat een werkend toestel niet zonder toezicht achter.
- Zet dit toestel nooit op of in de buurt van een gasvuur of elektrisch vuur of op een plaats waar het in contact zou kunnen komen met een warm toestel.
- Gebruik het toestel niet buiten.
- Gebruik het toestel enkel voor het doel waarvoor het bestemd is.
- Gebruik het toestel altijd op een stevig, droog, effen oppervlak.
- Gebruik het toestel alleen voor huishoudelijk gebruik. De fabrikant is niet verantwoordelijk

voor ongelukken die een gevolg zijn van verkeerd gebruik van het toestel, of het niet naleven van de regels zoals ze vermeld zijn in deze handleiding.

- Dompel het toestel, het elektrisch snoer of de stekker nooit onder in water of een andere vloeistof.
- Hou het snoer uit de buurt van scherpe randen en hete onderdelen of andere warmtebronnen.
- Verwijder voor het eerste gebruik alle verpakkingsmaterialen en eventuele promotionele stickers.
- Gebruik de stofzuiger niet om detergents, vloeistoffen, naalden, lucifers en andere gelijkaardige vloeistoffen, scherpe voorwerpen of brandbare voorwerpen op te zuigen.
- Gebruik de stofzuiger niet om cement, poeder en andere kleine deeltjes op te zuigen. Vermijd ook het opzuigen van grote objecten. De stofzuiger zou geblokkeerd kunnen raken, de motor zou kunnen oververhitten of er zouden zich andere beschadigingen kunnen voordoen.
- Zorg ervoor dat de luchtinlaat of de vloerzuigmond niet geblokkeerd raakt.
- Zorg ervoor dat het toestel niet in aanraking komt met vloeistof.
- Laad een nieuwe batterij steeds eerst volledig op.
- Trek de stekker uit het stopcontact wanneer de stofzuiger volledig is opgeladen.
- Dit product bevat een oplaadbare batterij. Batterijen moeten gerecycleerd worden. Doorboor de batterij niet of stel ze niet bloot aan hoge temperaturen, de batterij kan exploderen.
- Lekkage van de batterij kan voorkomen onder extreme omstandigheden. Wanneer de vloeistof uit de batterij in contact komt met de huid, moet je deze onmiddellijk afwassen met water en zeep of neutraliseren met een zacht zuur zoals citroensap of azijn. Wanneer de vloeistof in contact komt met de ogen, spoel ze dan overvloedig met water gedurende minstens 10 minuten en contacteer een geneesheer.
- Plaats geen vreemde objecten in de openingen van het toestel. Gebruik het toestel niet wanneer er een opening geblokkeerd is. Hou het toestel vrij van stof, vuil, haar of alles wat de luchttoevoer zou kunnen verminderen.
- Verwijder grote en scherpe voorwerpen van de vloer om beschadiging van de plastic onderdelen, de borstels en de motor te voorkomen.
- Hou haar, losse kleding, vingers en andere lichaamsdelen weg van openingen en bewegende onderdelen.
- Gebruik het toestel nooit zonder filters. De motor zal hierdoor beschadigd geraken en onbruikbaar worden.

ONDERDELEN

1. Aan-uitknop
2. Snelheidsregelaar
3. Indicator batterijniveau
4. Stofreservoir
5. Motorgedeelte
6. Ontgrendelknop steel
7. Ontgrendelknop stofreservoir
8. Ontgrendelknop batterij
9. Steel
10. Vloerzuigmond met roterende vloerborstel
11. Ontgrendeling vloerzuigmond
12. Adapter
13. Stofborsteltje
14. Klepje filters in het motorgedeelte
15. Kierenzuiger
16. Muurbevestiging



MONTAGE

DE HANDSTOFZUIGER

1. Klik de vloerborstel, het stofborsteltje of de kierenzuiger vast in de opening vooraan het toestel.



2. Schuif de batterij onderaan in het motorgedeelte. Duw totdat ze vastklikt in het motorgedeelte.



DE STEELSTOFZUIGER

1. Klik de steel vast in de zuigopening vooraan het toestel.
2. Klik de vloerborstel, het stofborsteltje of de kierenzuiger vast in de steel.



3. Schuif de batterij onderaan in het motorgedeelte. Duw totdat ze vastklikt in het motorgedeelte.



Om het toestel te demonteren verwijder je stap voor stap de verschillende delen: de vloerborstel, de kierenzuiger, de stofborstel en de steel. Hiervoor druk je de ontgrendelknop in en verwijder je het desbetreffende stuk door stevig te trekken.

OPLADEN

- Laad het toestel voor het eerste gebruik 24 uur op om zo de volledige capaciteit van de batterij te kunnen benutten.
- Koppel de adapter eerst aan het toestel en steek de adapter vervolgens in het stopcontact.
- De indicator van het batterijniveau zal nu oplichten en geeft aan wanneer het toestel volledig opgeladen is.
- Om de levensduur van de batterij te verlengen, dien je het toestel geregeld volledig op te laden en de batterij te laten leeglopen.



GEBRUIK

- Druk op de aan-uitknop om het toestel aan te zetten. Wanneer je het toestel aanzet, zal de roterende vloerborstel onderaan de vloerzuigmond beginnen te draaien. Hierdoor zal het vuil in de opening gekeerd worden en zo opgezogen worden. Het vuil zal zich in het stofreservoir verzamelen.
- Druk op de snelheidsregelaar om de zuigkracht te verhogen of te verlagen. De indicatielampjes ECO of MAX zullen beginnen branden:
 - ECO: lage zuigkracht. Het toestel en de batterij zullen hierdoor ook minder verbruiken.
 - MAX: maximale zuigkracht voor hardnekkig vuil.
- Het toestel is uitgerust met een veiligheid, die ervoor zal zorgen dat het toestel zichzelf uitschakelt als er bv. te grote objecten worden opgezogen of vingers in de vloerborstel geraken. Dit om persoonlijke veiligheid en om de motor te beschermen. Om de vloerborstel terug te laten draaien, druk je opnieuw op de aan-uitknop of op de snelheidsregelaar.
- Om het beste resultaat te bekomen, moet je het stofreservoir en de filters schoonmaken na elk gebruik. Dit zal de zuigkracht en de levensduur van het toestel ten goede komen.

ACCESSOIRES

Je kan volgende accessoires gebruiken op de handstofzuiger of bevestigen op de steel:

- Stofborsteltje: voor meubels, boekenkast, gordijnen en moeilijk schoon te maken oppervlaktes.
- Kierenzuiger: voor kieren, hoeken, trappen, toetsenbord,...

OPBERGEN

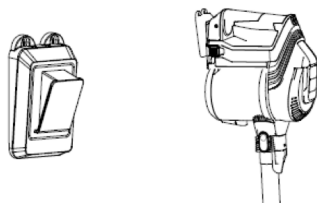
STAAND OPBERGEN

- Plaats de vloerzuigmond op de steel. Maak de motoreenheid los van de steel.
- De steel met vloerzuigmond kan rechtop blijven staan. Je kan de motoreenheid op de bevestiging aan de steel schuiven.



MUURBEVESTIGING

- Hou de muurbevestiging in verticale positie tegen de muur.
- Teken de gaten af met een potlood.
- Boor de gaten in de muur en plaats de meegeleverde pluggen.
- Maak de muurbevestiging vast met de schroeven.
- Schuif de motoreenheid op de bevestiging om het toestel op te bergen.



REINIGING EN ONDERHOUD

HET STOFRESERVOIR

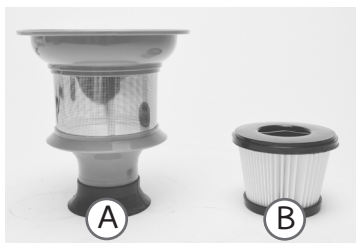
Zorg ervoor dat je de maximum-aanduiding op het stofreservoir nooit ovschrijdt.

Ledig het stofreservoir door onderaan op de ontgrendelknop te drukken. Het stofreservoir valt open, waarna je het grof vuil kan verwijderen.



DE FILTERS IN HET STOFRESERVOIR

In het stofreservoir bevinden zich 2 filters : de plastic grofvuilfilter (A) en de hepafilter (B).



1. Verwijder het stofreservoir van het motorgedeelte door deze te draaien in wijzerzin. Zorg ervoor dat het streepje op de motoreenheid overeen komt met het open slot-symbool.
2. Trek de filters uit het stofreservoir. Verwijder de hepafilter uit de grofvuilfilter door deze omhoog te trekken. Blaas de filters proper met perslucht. Je kan de filters ook reinigen onder stromend water. Let hierbij wel goed op dat deze volledig droog zijn alvorens het toestel terug te gebruiken.
3. Plaats de hepafilter terug in de grofvuilfilter.
4. Plaats de filters terug in het stofreservoir. Let hierbij op dat de inkeping in de filter overeenkomt met de uitstulping in het reservoir.



5. Plaats het stofreservoir terug op het motorgedeelte door deze te draaien in tegenwijzerzin. Zorg ervoor dat het streepje op de motoreenheid overeen komt met het slot-symbool.

DE FILTERS IN HET MOTORGEDEELTE

In het motorgedeelte bevinden zich 2 filters.

1. Klik het klepje bovenaan het motorgedeelte open en til het deksel omhoog.



2. Verwijder de 2 stoffilters. Blaas de filters proper met perslucht. Je kan de filters ook reinigen onder stromend water. Let hierbij wel goed op dat deze volledig droog zijn alvorens het toestel terug te gebruiken.



3. Plaats de filters terug in het motorgedeelte. Zorg ervoor dat de zwarte filter bovenaan zit. Plaats het deksel terug op het motorgedeelte. Haak hiervoor het deksel eerst vooraan in het motorgedeelte, klik daarna het deksel vast.

DE VLOERBORSTEL PROPER MAKEN

1. Verwijder de vloerzuigmond van de steelstofzuiger. Druk hiervoor de ontgrendelknop boven de vloerzuigmond in en trek deze krachtig uit het toestel.
2. Draai met een schroevendraaier de vergrendeling onderaan de vloerborstel los. Vervolgens kan je de vergrendeling omhoog tillen.



3. Neem de roterende vloerborstel uit de vloerzuigmond.
4. Verwijder haren en ander vuil die zich rond de vloerborstel gewikkeld hebben. Wanneer de vloerborstel niet regelmatig schoongemaakt wordt, kan deze beschadigd geraken en kan het toestel onbruikbaar worden.
5. Plaats nadien de roterende borstel terug in de vloerborstel. Let hierbij goed op dat het driehoekje op de roterende borstel overeenkomt met het driehoekje in de vloerborstel. Aan de andere zijde moet het ronde uiteinde van de roterende borstel naar onder gekanteld zijn.



6. Plaats de vergrendeling terug op zijn plaats en sluit met een schroevendraaier.

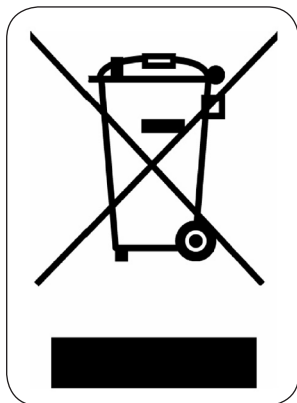
HET TOESTEL PROPER MAKEN

Maak het toestel schoon met een vochtige doek. Droog nadien het toestel goed af. Dompel het toestel nooit onder in water.

PROBLEEM EN OPLOSSING

Probleem	Oplossing
Het toestel start niet.	<ul style="list-style-type: none"> • De batterij is leeg. Laad het toestel op. • De batterij is niet goed geplaatst. Schuif de batterij op zijn plaats tot deze vastklikt.
Het toestel zuigt niet.	<ul style="list-style-type: none"> • De filter is vuil/het stofreservoir zit vol. • De vloerzuigmond zit verstopt/de vloerborstel zit geblokkeerd. • De zuigopening zit verstopt. • Reinig het toestel zoals beschreven in deze handleiding.
De autonomie van het toestel wordt korter en korter.	<ul style="list-style-type: none"> • Het toestel is niet voldoende opgeladen. Laad het toestel volledig op en probeer opnieuw. • De batterij is stuk of verouderd. Vervang de batterij. • Vastzittende haren. Verwijder de vastzittende haren uit de borstels.
Het indicatielampje brandt niet tijdens het laden.	<ul style="list-style-type: none"> • Er is een slecht contact. • Kijk na of de adapter goed is aangesloten. • Verwijder het stof op de connector van de steelstofzuiger.

MILIEURICHTLIJNEN



Dit symbool op het product of op de verpakking wijst erop dat dit product niet als huishoudafval mag worden behandeld. Het moet naar een plaats worden gebracht waar elektrische en elektronische apparatuur wordt gerecycleerd. Als je ervoor zorgt dat dit product op de correcte manier wordt verwijderd, voorkom je mogelijk voor mens en milieu negatieve gevolgen die zich zouden kunnen voordoen in geval van verkeerde afvalbehandeling. Voor meer details in verband met het recycleren van dit product, neem je best contact op met de gemeentelijke instanties, het bedrijf of de dienst belast met de verwijdering van huishoudafval of de winkel waar je het product hebt gekocht.



Het verpakkingsmateriaal is recycleerbaar. Behandel de verpakking milieubewust.

Cher client,

Tous nos produits sont soumis à des contrôles qualité stricts avant d'être proposés à la vente. Si vous deviez toutefois rencontrer un problème avec votre appareil, nous le déplorons vivement.

Dans ce cas, nous vous invitons à prendre contact avec notre service à la clientèle.

Nos collaboratrices se feront un plaisir de vous aider !



+32 14 21 71 91



info@linea2000.be

Du lundi au jeudi : 8 h 30 – 12 h et 13 h – 17 h

Vendredi : 8 h 30 – 12 h et 13 h – 16 h 30

Cet appareil est garanti 2 ans à compter de la date d'achat. Durant la période de garantie, le distributeur assumera l'entière responsabilité en cas de défauts de fonctionnement (matériel) ou de fabrication. Si un tel problème survient, l'appareil sera remplacé ou réparé. La période de garantie de 2 ans ne reprend pas à zéro, mais se poursuit (jusqu'à 2 ans à compter de la date d'achat de l'appareil). La garantie est accordée sur la base du ticket de caisse.

Pour les accessoires et les éléments d'usure, une garantie de 6 mois s'applique.

La garantie et la responsabilité du fournisseur et du fabricant n'ont plus effet dans les cas suivants :

- Les instructions du manuel n'ont pas été suivies.
- Mauvais raccordement, par ex. tension électrique trop forte.
- Utilisation contraire, brutale ou anormale.
- Entretien insuffisant ou non conforme.
- Réparation ou modification de l'appareil par le consommateur ou un tiers non autorisé.
- Utilisation d'éléments ou d'accessoires qui ne sont pas recommandés ou fournis par le fournisseur/fabricant.

CONSIGNES DE SÉCURITÉ

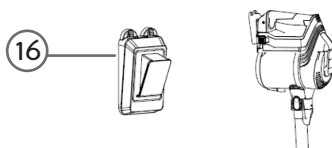
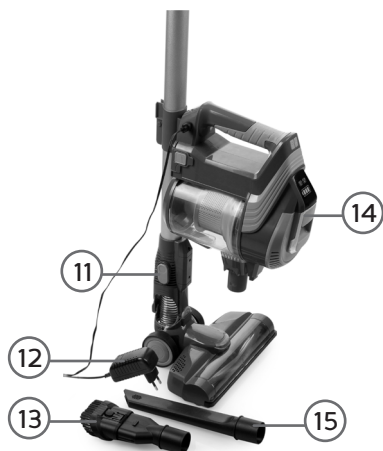
- Veuillez lire toutes les instructions avant d'utiliser l'appareil.
- Cet appareil peut être utilisé par des enfants âgés d'au moins 16 ans et par des personnes ayant des capacités physiques, sensorielles ou mentales réduites ou dénuées d'expérience ou de connaissance, s'ils (si elles) sont correctement surveillé(e)s ou si des instructions relatives à l'utilisation de l'appareil en toute sécurité leur ont été données et si les risques encourus ont été appréhendés.
- Veillez à ce que les enfants ne puissent pas jouer avec l'appareil. L'entretien et le nettoyage de l'appareil ne peuvent pas s'effectuer par des enfants, à moins qu'ils aient plus de 16 ans et qu'ils soient sous surveillance. Gardez l'appareil et le cordon hors de la portée d'enfants de moins de 16 ans.
- Cet appareil est destiné à un usage domestique ou à d'autres usages comme:
 - Dans la cuisine du personnel dans des magasins, des bureaux ou d'autres lieux mis en rapport avec l'environnement de travail.
 - Dans les fermes.
 - Dans les chambres d'hôtels, de motels et d'autres lieux avec un caractère résidentiel.
 - Dans les chambres d'hôtes ou similaires.
- Attention: l'appareil ne peut pas être utilisé avec une minuterie externe ou une commande à distance séparée.
- Vérifiez avant usage si la tension indiquée sur l'appareil correspond à la tension du réseau électrique de votre domicile.
- N'utilisez jamais l'appareil lorsque le cordon ou la fiche sont endommagés, après un mauvais fonctionnement de l'appareil ou lorsque l'appareil est endommagé. Amenez alors l'appareil au centre de services le plus proche pour contrôle et réparation.
- Soyez très attentif lorsque l'appareil est utilisé par des enfants ou à proximité d'enfants.
- L'utilisation d'accessoires non préconisés par le fabricant peut provoquer un incendie, une électrocution ou des blessures.
- Retirez la fiche de la prise lorsque l'appareil n'est pas utilisé, avant d'installer ou d'enlever des pièces et avant de nettoyer l'appareil. Mettez tous les boutons en position « arrêt » et retirez la fiche de la prise. Ne tirez jamais sur le câble pour retirer la fiche de la prise.
- Ne laissez jamais un appareil en service sans surveillance.
- Ne placez jamais cet appareil sur ou à proximité d'un feu au gaz ou d'un feu électrique où il pourrait entrer en contact avec un appareil chaud.
- N'utilisez pas l'appareil à l'extérieur.
- Utilisez l'appareil uniquement dans le but auquel il est destiné.
- Utilisez toujours l'appareil sur une surface solide, sèche et plane.
- Cet appareil ne convient qu'à un usage domestique. Le fabricant décline toute responsabilité pour des accidents qui découleraient d'un mauvais usage de l'appareil ou du non-respect des instructions fournies dans ce manuel.
- N'immergez jamais le cordon électrique, la fiche ou l'appareil lui-même dans l'eau ou tout

autre milieu liquide.

- Tenez le cordon éloigné de rebords tranchants et de pièces brûlantes ou d'autres sources de chaleur.
- Avant la première utilisation, enlevez tous les éléments d'emballage et les éventuels autocollants promotionnels.
- N'utilisez pas l'aspirateur pour aspirer des détergents, liquides, aiguilles, allumettes et autres liquides, objets tranchants ou inflammables.
- N'utilisez pas l'aspirateur pour aspirer du ciment, de la poudre ou d'autres petites particules. Évitez également d'aspirer de grands objets. Ils pourraient bloquer l'aspirateur, le moteur pourrait surchauffer ou d'autres dégâts pourraient se produire.
- Veillez à ce que l'arrivée d'air ou le suceur pour sols ne soient pas bloqués.
- Veillez à ce que l'appareil n'entre pas en contact avec un liquide.
- Chargez toujours complètement une nouvelle batterie.
- Débranchez toujours l'appareil lorsque l'aspirateur est complètement rechargé.
- Ce produit contient une batterie rechargeable. Les batteries doivent être recyclées. Ne percez pas la batterie et ne l'exposez pas à de hautes températures, elle pourrait exploser.
- Des conditions extrêmes peuvent provoquer des fuites à la batterie. Si le liquide de la batterie entre en contact avec la peau, lavez immédiatement celle-ci avec une eau savonneuse ou neutralisez le liquide avec un acide léger tel que du jus de citron ou du vinaigre. Si le liquide entre en contact avec les yeux, rincez ceux-ci abondamment à l'eau pendant au-moins 10 minutes et appelez un médecin.
- Ne placez aucun objet étranger dans les ouvertures de l'appareil. N'utilisez pas l'appareil si l'une de ses ouvertures est bloquée. Conservez l'appareil à l'abri de la poussière, de la saleté, des cheveux ou de tout ce qui pourrait gêner l'arrivée d'air.
- Enlevez du sol tout objet volumineux ou tranchant, pour ne pas endommager les pièces, les brosses ou le moteur.
- Maintenez cheveux, vêtements flottants, doigts et autres parties du corps éloignés des ouvertures et parties en mouvement.
- N'utilisez jamais l'appareil sans filtres. Cela causerait des dégâts au moteur et rendrait ce dernier inutilisable.

PARTIES

1. Bouton marche/arrêt
2. Régulateur de vitesse
3. Indicateur de batterie
4. Réservoir de poussière
5. Bloc moteur
6. Bouton de déverrouillage du manche
7. Bouton de déverrouillage du réservoir de poussière
8. Bouton de déverrouillage de la batterie
9. Manche
10. Suceur pour sols avec brosse de sols rotative
11. Bouton de déverrouillage du suceur pour sols
12. Adaptateur
13. Petite brosse à poussières
14. Filtres à clapet du bloc moteur
15. Suceur plat
16. Fixation murale



MONTAGE

L'ASPIRATEUR À MAIN

1. Encliquez la brosse de sol motorisée, la petite brosse à poussières ou le suceur plat dans l'ouverture située sur l'avant de l'appareil.



2. Glissez la batterie dans le bas du bloc moteur. Enfoncez-la jusqu'à ce qu'elle encliquète dans le bloc moteur.



L'ASPIRATEUR À MANCHE

1. Encliquez le manche dans l'ouverture d'aspiration située à l'avant de l'appareil.
2. Encliquez la brosse de sol motorisée, la petite brosse à poussières ou le suceur plat dans le manche.



3. Glissez la batterie dans le bas du bloc moteur. Enfoncez-la jusqu'à ce qu'elle encliquète dans le bloc moteur.



Pour démonter l'appareil, enlevez pas à pas les différents éléments : la brosse de sol, le suceur plat, la brosse à poussière, le manche et le réservoir à poussière. Pour ce faire, enfoncez le bouton de déverrouillage et enlevez l'élément en question en tirant vigoureusement.

CHARGE

- Chargez l'appareil pendant 24 heures avant la première utilisation, afin de pouvoir utiliser l'entière capacité de la batterie.
- Raccordez en premier lieu le chargeur à l'appareil et branchez ensuite le chargeur.
- L'indicateur de batterie s'allume et vous permet de savoir quand l'appareil est totalement chargé.
- Pour prolonger la durée de vie de la batterie, vous devez régulièrement recharger entièrement l'appareil et laisser la batterie se décharger entièrement.



UTILISATION

- Allumez l'appareil en appuyant sur l'interrupteur marche/arrêt situé sur le manche. Lorsque vous allumez l'appareil, la brosse rotative pour sols située à la partie inférieure du suceur pour sols commencera à tourner. Par ce mouvement, la saleté sera envoyée dans l'ouverture et aspirée de la sorte. La saleté s'accumulera dans le réservoir de poussière.
- Appuyez sur le régulateur de vitesse pour augmenter ou diminuer la puissance d'aspiration. Le témoin lumineux ECO ou MAX s'allume :
 - ECO : puissance d'aspiration faible. L'appareil va ainsi consommer moins d'énergie.
 - MAX : puissance d'aspiration maximale pour les tâches tenaces.
- L'appareil est muni d'une sécurité, qui veillera à ce qu'il s'éteigne de lui-même lorsque, par exemple, de trop gros objets sont aspirés ou lorsque des doigts sont pris dans la brosse de sols. Ceci dans un but de sécurité personnelle et pour protéger le moteur. Pour faire pivoter la brosse pour sol, appuyez de nouveau sur le bouton marche/arrêt ou sur le régulateur de vitesse.
- Pour obtenir le meilleur résultat, nettoyez le réservoir à poussière et les filtres après chaque usage. Ceci améliorera la puissance d'aspiration et prolongera la durée de vie de votre appareil.

ACCESSOIRES

Vous pouvez placer les accessoires suivants:

- Petite brosse à poussières: pour meubles, bibliothèque, rideaux et surfaces difficiles à nettoyer.
- Suceur plat: pour les fentes, coins, marches, claviers, ...

RANGEMENT

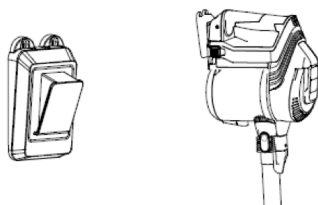
RANGEMENT À LA VERTICALE

- Placez le suceur pour sols sur le manche. Détachez le bloc moteur du manche.
- Vous pouvez placer le manche avec suceur à la verticale, et glisser le bloc moteur sur l'attache du manche.



FIXATION MURALE

- Maintenez la fixation murale à la verticale contre le mur.
- Dessinez au crayon les trous.
- Percez les trous dans le mur, et placez les chevilles fournies.
- Fixez l'installation à l'aide des vis.
- Pour ranger l'appareil, glissez le bloc moteur sur la fixation murale.



NETTOYAGE ET ENTRETIEN

LE RÉSERVOIR À POUSSIÈRE

Assurez-vous de ne jamais dépasser l'indication de maximum sur le réservoir à poussière.

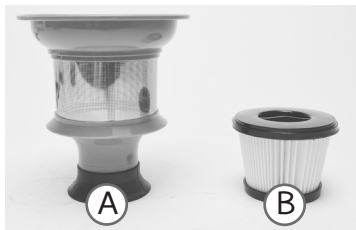
Videz le réservoir à poussière, en appuyant sur le bouton de déverrouillage situé dans le bas.

Le réservoir à poussière s'ouvre, vous permettant d'enlever les saletés encombrantes.



LES FILTRES DU RÉSERVOIR À POUSSIÈRE

Le réservoir à poussière comprend 2 filtres : le filtre grossier en plastique (A) et le filtre HEPA (B).



1. Retirez le réservoir à poussière du bloc-moteur en le faisant tourner dans le sens des aiguilles d'une montre. Assurez-vous que le trait présent sur le bloc moteur soit bien placé en regard du symbole représentant un cadenas ouvert.
2. Ôtez les filtres du réservoir à poussière. Retirez le filtre HEPA du filtre à grosses particules en le tirant vers le haut. Nettoyez les filtres à l'air comprimé ou sous l'eau courante. Prenez toutefois garde à ce qu'ils soient bien secs avant de réutiliser l'appareil.
3. Remplacez le filtre HEPA dans le filtre à grosses particules.
4. Remettez les filtres dans le réservoir à poussière. Assurez-vous que l'encoche dans le filtre soit placée en regard du renflement du réservoir.



5. Repositionnez le réservoir à poussière sur le bloc-moteur en le faisant tourner dans le sens antihoraire. Assurez-vous que le trait présent sur le bloc moteur soit bien placé en regard du symbole représentant un cadenas.

LES FILTRES DU BLOC MOTEUR

Le bloc moteur renferme 2 filtres.

1. Déclipsez le clapet situé sur le dessus du bloc moteur, et soulevez le couvercle.



2. Retirez les 2 filtres à poussière. Nettoyez-les à l'air comprimé ou sous l'eau courante. Prenez toutefois garde à ce qu'ils soient bien secs avant de réutiliser l'appareil.



3. Remettez les filtres dans le bloc moteur. Attention : le filtre noir doit se trouver sur le dessus. Remettez le couvercle sur le bloc moteur. Pour ce faire, insérez d'abord le couvercle à l'avant du bloc moteur, puis encliquetez-le.

NETTOYER LA BROSSE DE SOLS

1. Retirez le suceur pour sols de l'aspirateur à manche. Pour ce faire, appuyez sur le bouton de déverrouillage situé au-dessus du suceur pour sols et retirez celui-ci de l'appareil.
2. Desserrez, à l'aide d'un tournevis, le dispositif de verrouillage situé dans le bas de la brosse de sol. Vous pouvez alors enlever le dispositif de verrouillage.



3. Retirez la brosse rotative du suceur pour sols.
4. Enlevez les cheveux et autres saletés qui se sont enroulés autour de la brosse de sols. Si vous ne nettoyez pas régulièrement la brosse de sols, elle peut s'endommager et rendre l'appareil inutilisable.
5. Remplacez ensuite la brosse rotative sur la brosse pour sols. Assurez-vous que les triangles sur la brosse rotative et sur la brosse pour sols soient bien placés en regard. De l'autre côté, l'extrémité ronde de la brosse rotative doit être basculée vers le bas.



6. Remplacez le dispositif de verrouillage et refermez-le à l'aide d'un tournevis.

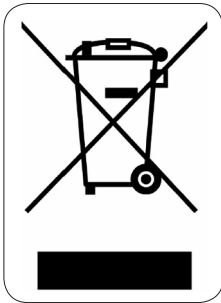
NETTOYER L'APPAREIL

Nettoyez l'appareil à l'aide d'un chiffon humide. Séchez ensuite correctement l'appareil. N'immergez jamais l'appareil dans l'eau.

PROBLÈMES ET SOLUTIONS

Problème	Solution
L'appareil ne démarre pas.	<ul style="list-style-type: none"> · La batterie est déchargée. Rechargez l'appareil. · La batterie n'a pas été placée correctement. Glissez la batterie dans son logement jusqu'à ce qu'elle s'encliquète.
L'appareil n'aspire pas.	<ul style="list-style-type: none"> · Les filtres sont sales/le réservoir de poussière est plein. · Le suceur pour sols est bouché/la brosse de sols est bloquée. · L'ouverture d'aspiration est bouchée · Nettoyez l'appareil comme décrit dans ce mode d'emploi.
L'autonomie de l'appareil diminue sans cesse.	<ul style="list-style-type: none"> · L'appareil n'est pas suffisamment rechargé. Chargez l'appareil complètement et essayez à nouveau. · Des cheveux coincés. Retirez les cheveux des brosses. · La batterie est défectueuse ou a vieilli. Remplacez la batterie.
Le témoin lumineux n'est pas allumé pendant le chargement.	<ul style="list-style-type: none"> · Il y a un mauvais contact. · Vérifiez si l'adaptateur est bien raccordé. · Enlevez la poussière sur le connecteur de l'aspirateur à manche.

MISE AU REBUT



Ce symbole sur le produit ou son emballage indique que ce produit ne peut être traité comme déchet ménager. Il doit plutôt être remis au point de ramassage concerné, se chargeant du recyclage du matériel électrique et électronique. En vous assurant que ce produit est éliminé correctement, vous favorisez la prévention des conséquences négatives pour l'environnement et la santé humaine qui, sinon, seraient le résultat d'un traitement inapproprié des déchets de ce produit. Pour obtenir plus de détails sur le recyclage de ce produit, veuillez prendre contact avec le bureau municipal de votre région, votre service d'élimination des déchets ménagers ou le magasin où vous avez acheté le produit.



L'emballage est recyclable. Traitez l'emballage écologiquement.

GARANTIE

Sehr geehrter Kunde,
Sämtliche unserer Produkte unterliegen einer strengen Qualitätskontrolle,
bevor Sie Ihnen angeboten werden. Sollten dennoch
Probleme mit Ihrem Gerät auftreten, bedauern wir dies zutiefst.
Wir möchten Sie in diesem Fall bitten, unseren Kundenservice zu kontaktieren.
Unsere Mitarbeiter helfen Ihnen gern weiter!



+32 14 21 71 91



info@linea2000.be

Montag – Donnerstag: 8:30 Uhr – 12:00 Uhr und von 13:00 Uhr – 17:00 Uhr
Freitag: 8:30 Uhr – 12:00 Uhr und von 13:00 Uhr – 16:30 Uhr

Dieses Gerät hat eine Garantiefrist von 2 Jahren ab dem Kaufdatum. Während der Garantiezeit übernimmt der Hersteller die vollständige Verantwortung für Mängel, die nachweislich auf Material- oder Konstruktionsfehler zurückzuführen sind. Wenn derartige Mängel auftreten, wird das Gerät wenn nötig ausgetauscht oder repariert. Die Garantiezeit von 2 Jahren beginnt in diesem Moment nicht erneut, sondern sie läuft bis 2 Jahre nach dem Kaufdatum weiter. Die Garantie wird auf der Grundlage des Kassenbons gewährt.

Die Garantie auf Accessoires und Verschleißteile beträgt 6 Monate.

Die Garantie und die Verantwortung/Haftung des Lieferanten und Herstellers entfallen automatisch in den folgenden Fällen:

- Bei Nichtbeachtung der Anweisungen in dieser Bedienungsanleitung.
- Bei falschem Anschluss, z.B. bei einer zu hohen Stromspannung.
- Bei falscher, grober oder abnormaler Verwendung.
- Bei unzureichender oder falscher Wartung.
- Bei vom Verbraucher oder von nicht ermächtigten Dritten vorgenommenen Reparaturen oder Änderungen am Gerät.
- Bei der Verwendung von Ersatzteilen oder Accessoires, die nicht vom Lieferanten / Hersteller empfohlen oder geliefert werden.

SICHERHEITSVORKEHRUNGEN

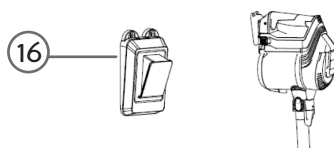
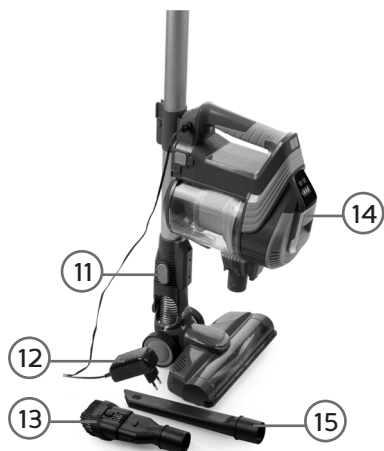
- Bitte alle Anweisungen vor dem Gebrauch durchlesen.
- Dieses Gerät darf von Kindern ab 16 Jahren oder älter gebraucht werden. Ebenso dürfen Personen mit körperlicher bzw. leichter geistiger Behinderung sowie Personen mit eingeschränkter Erfahrung das Gerät betätigen. Dies unter der Voraussetzung, dass diese Personen ausreichende Anweisungen sowohl zum Gebrauch des Gerätes, als auch zu den hiermit verbundenen Gefahren erhalten haben.
- Kinder dürfen nicht mit dem Gerät spielen. Die Pflege und Wartung des Gerätes darf nicht von Kindern ausgeführt werden, es sei denn, dass dies unter Aufsicht passiert und es sich um Kinder handelt, die älter als 16 Jahre sind und im Voraus ausreichend über den Gebrauch/die Wartung informiert worden sind. Sorgen Sie dafür, dass sich das Gerät nicht in Anwesenheit von Kindern unter 16 Jahren befindet.
- Dieses Gerät eignet sich zum Gebrauch im Haushalt oder ähnlichen Umgebungen, wie z.B.:
 - Küchenzeile für Personal in Geschäften, Büros oder anderen professionellen Umgebungen
 - Bauernhöfe
 - Hotel-/Motel-/Gästezimmer u.ä.
- Achtung: das Gerät darf nicht mit einer externen Zeitschaltuhr oder Fernbedienung gebraucht werden.
- Vor der Benutzung prüfen, ob die Spannung, die auf dem Gerät angegeben ist, mit der Spannung Ihres Stromnetzes übereinstimmt.
- Benutzen Sie das Gerät niemals, wenn die Kabelschnur oder der Stecker beschädigt ist, nach beeinträchtigtem Funktionieren des Gerätes, oder wenn das Gerät beschädigt ist. Bringen Sie in solchen Fällen das Gerät zur nächsten qualifizierten Servicestelle zur Überprüfung und/oder Reparatur.
- Beim Einsatz des Gerätes in Anwesenheit von Kindern ist strenge Aufsicht geboten.
- Die Verwendung von Zubehör, das nicht vom Hersteller empfohlen oder verkauft wird, besteht die Gefahr von Brand, elektrischen Schlages oder von Verletzungen.
- Ziehen Sie den Stecker aus der Steckdose, wenn das Gerät nicht im Einsatz ist, Einzelteile montiert oder demontiert werden, oder das Gerät gereinigt wird. Ziehen Sie den Stecker direkt am Stecker selber und nicht an der Kabelschnur aus der Steckdose.
- Lassen Sie das im Betrieb befindliche Gerät nicht unbeaufsichtigt.
- Stellen Sie das Gerät nicht in der Nähe oder auf einer Gasflamme, einer elektrischen Platte oder an einer Stelle ab, auf der es in Kontakt mit einem Elektroofen oder einem anderen heißen Geräten kommen kann.
- Benutzen Sie das Gerät nicht im Freien.
- Benutzen Sie das Gerät ausschließlich für den Zweck, für den es gedacht ist.
- Stellen Sie das Gerät immer auf eine stabile, flache und trockene Oberfläche.
- Das Gerät ist nur auf den privaten Gebrauch ausgelegt. Der Hersteller ist nicht verantwortlich für Unfälle, die als Folge von unsachgemäßem Gebrauch des Geräts oder

Nichtbefolgen der in dieser Anleitung aufgeführten Regeln entstehen.

- Das Gerät, das Kabel oder den Stecker niemals in Wasser oder in andere Flüssigkeiten tauchen.
- Netzkabel vor scharfen Kanten, heißen Gegenständen oder anderen Wärmequellen schützen.
- Beim ersten Gebrauch Verpackungsmaterial und mögliche Werbeaufkleber komplett entfernen.
- Verwenden Sie den Staubsauger nicht, um Wasch- und Reinigungsmittel, Flüssigkeiten, Nadeln, Streichhölzer und andere Flüssigkeiten dieser Art sowie scharfe oder brennbare Gegenstände einzusaugen.
- Verwenden Sie den Staubsauger nicht, um Zement, Pulver und andere kleine Partikel aufzusaugen. Vermeiden Sie das Aufsaugen von größeren Objekten. Der Staubsauger kann blockieren, der Motor könnte überhitzen oder es könnten andere Beschädigungen auftreten.
- Sorgen Sie dafür, dass der Lufteinlass oder die Bodendüse nicht blockiert werden.
- Sorgen Sie dafür, dass das Gerät nicht mit Flüssigkeiten in Berührung kommt.
- Laden Sie einen neuen Akku immer erst vollständig auf.
- Ziehen Sie bei aufgeladenem Akku den Netzstecker immer aus der Steckdose.
- Dieses Produkt enthält einen Akku. Die Batterien müssen recycelt werden. Durchbohren Sie die Batterie nicht und setzen Sie sie keinen hohen Temperaturen aus. Die Batterie kann explodieren.
- Das Auslaufen der Batterien kann unter extremen Umständen auftreten. Wenn die Batterieflüssigkeit mit der Haut in Berührung kommt, müssen Sie diese sofort mit Wasser und Seife abwaschen oder sie mit einer milden Säure wie Zitronensaft oder Essig neutralisieren. Wenn die Batterieflüssigkeit mit den Augen in Berührung kommt, spülen Sie sie mindestens 10 Minuten mit viel Wasser aus und kontaktieren Sie einen Arzt.
- Stecken Sie keine Fremdkörper in die Öffnungen des Geräts. Verwenden Sie das Gerät nicht, wenn eine Öffnung blockiert ist. Halten Sie das Gerät frei von Staub, Haaren oder allem, was die Luftzufuhr behindern könnte.
- Entfernen Sie große und scharfe Gegenstände vom Boden, um eine Beschädigung der Plastikteile, der Bürsten und des Motors zu vermeiden.
- Halten Sie locker sitzende Kleidung, Finger und andere Körperteile fern von Öffnungen und beweglichen Teilen.
- Benutzen Sie das Gerät niemals ohne Filter. Der Motor wird dadurch beschädigt und unbrauchbar.

TEILE

1. An-/Ausschalter
2. Geschwindigkeitsstufenschalter
3. Akkustandsanzeige
4. Staubbehälter
5. Motorteil
6. Entriegelungsknopf für den Stiel
7. Entriegelungsknopf für den Staubbehälter
8. Entriegelungsknopf für den Akku
9. Stiel
10. Bodendüse mit rotierender Bodenbürste
11. Entriegelungsknopf Bodendüse
12. Netzteil
13. Staubbürste
14. Die Klappenfilter im Motorteil
15. Fugendüse
16. Wandbefestigung



MONTAGE

DER HANDSTAUBSAUGER

1. Lassen Sie die motorisierte Bodenbürste, die Staubbürste oder die Fugendüse in der Öffnung unterhalb der Bürste einrasten.



2. Schieben Sie die Batterie unten in das Motorteil. Schieben Sie, solange bis sie im Motorteil einrastet.



DER STAUBSAUGER

1. Lassen Sie den Stiel in der Öffnung vorn im Gerät einrasten.
2. Lassen Sie die motorisierte Bodenbürste, die Staubbürste oder die Fugendüse im Stiel einrasten.



3. Schieben Sie die Batterie unten in das Motorteil. Schieben Sie, solange bis sie im Motorteil einrastet.



Um das Gerät zu demontieren, entfernen Sie Schritt für Schritt die verschiedenen Teile: die Bodenbürste, die Fugendüse, die Staubbürste, den Stiel und den Staubbehälter. Dafür drücken Sie den Entriegelungsknopf ein und entfernen Sie das betreffende Teil, indem Sie fest daran ziehen.

AUFLADEN

- Laden Sie das Gerät vor dem ersten Gebrauch für 24 Stunden auf, um die volle Kapazität der Batterie nutzen zu können.
- Verbinden Sie das Ladegerät zunächst mit dem Gerät und stecken Sie das Ladegerät anschließend in die Steckdose.
- Die Akkustandsanzeige leuchtet jetzt auf und zeigt an, wann das Gerät vollständig aufgeladen ist.
- Um die Lebensdauer der Batterie zu verlängern, müssen Sie das Gerät regelmäßig aufladen und den Akku vollständig verbrauchen.



GEBRAUCH

- Betätigen Sie den An-/Ausschalter, um das Gerät einzuschalten. Wenn Sie das Gerät einschalten, beginnt sich die rotierende Bodenbürste im unteren Teil der Bodendüse zu drehen. Dadurch wird der Schmutz in die Öffnung gekehrt und eingesaugt. Der Schmutz sammelt sich im Staubbehälter.
- Drücken Sie auf den Geschwindigkeitsstufenschalter, um die Saugkraft zu erhöhen oder zu reduzieren. Die Kontrollleuchten ECO oder MAX leuchten auf:
 - ECO: niedrige Saugkraft. Bei dieser Einstellung verbraucht das Gerät weniger Strom und der Akku hält länger.
 - MAX: höchste Saugkraft für hartnäckigen Schmutz.
- Das Gerät ist mit einem Sicherheitsschalter ausgestattet, der dafür sorgt, dass es sich selbst ausschaltet, wenn beispielsweise große Objekte eingesaugt werden oder Finger in die Bodenbürste geraten sind. Dies geschieht zur persönlichen Sicherheit und zum Schutz des Motors. Um die Bodenbürste nochmal zu drehen, drücken Sie erneut auf den An-/Ausschalter oder den Geschwindigkeitsstufenschalter.
- Für die besten Ergebnisse müssen Sie den Staubbehälter und die Filter nach jedem Gebrauch reinigen. Dies kommt der Saugkraft und der Lebensdauer des Geräts zugute.

ZUBEHÖR

Für präzisere Saugarbeiten können Sie die folgenden Zubehörteile auf den Staubsauger aufsetzen:

- Staubbürste: für Möbel, Bücherschrank, Gardinen und schwierig zu reinigende Oberflächen
- Fugendüse: für Fugen, Ecken, Stufen, Tastatur,...

AUFBEWAHRUNG

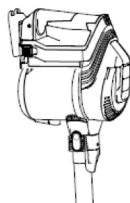
STEHEND AUFBEWAHREN

- Bodendüse auf das Saugrohr stecken. Motoreinheit vom Saugrohr lösen.
- Das Saugrohr bleibt auf der Bodendüse senkrecht stehen. Die Motoreinheit kann auf die Befestigung am Saugrohr geschoben werden.



WANDBEFESTIGUNG

- Wandhalterung senkrecht an die Wand halten.
- Die Löcher mit einem Bleistift markieren.
- Entsprechende Löcher in die Wand bohren und die mitgelieferten Dübel einsetzen.
- Wandhalterung mit den Schrauben befestigen.
- Zur Aufbewahrung des Geräts Motoreinheit in die Wandhalterung einhängen.



REINIGUNG UND WARTUNG

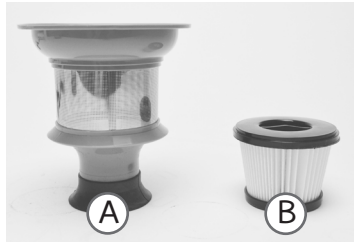
STAUBBEHÄLTER

Achten Sie darauf, dass Sie die maximale Füllmenge des Staubbehälters nicht überschreiten. Öffnen Sie den Staubbehälter, indem Sie auf den Verriegelungsknopf darunter drücken. Der Staubbehälter öffnet sich. Anschließend können Sie den groben Schmutz entfernen.



DIE FILTER IM STAUBBEHÄLTER

Im Staubbehälter befinden sich 2 Filter: der Grobstaubfilter aus Plastik (A) und der Hepafilter (B).



1. Staubbehälter durch Drehen im Uhrzeigersinn vom Motorteil abnehmen. Die Strichmarkierung auf der Motoreinheit muss hierzu auf das Symbol mit dem geöffneten Schloss zeigen.
2. Die Filter aus dem Staubbehälter herausziehen. Den Hepafilter durch Hochziehen aus dem Grobschmutzfilter herausnehmen. Beide Filter mit Pressluft reinigen. Die Filter können auch unter fließendem Wasser gereinigt werden. Es ist hierbei darauf zu achten, dass sie vollständig trocken sind, bevor sie wieder ins Gerät eingesetzt werden.
3. Den Hepafilter wieder in den Grobschmutzfilter einsetzen.
4. Die Filter zusammen wieder in den Staubbehälter einsetzen. Es ist hierbei darauf zu achten, dass die Aussparung im Filter auf der Wölbung des Behälters sitzt.



5. Staubbehälter durch Drehen gegen den Uhrzeigersinn wieder auf die Motoreinheit aufsetzen. Die Strichmarkierung auf der Motoreinheit muss hiernach auf das Symbol mit dem Schloss zeigen.

DIE FILTER IM MOTORTEIL

Im Motorteil befinden sich 2 Filter.

1. Die kleine Klappe an der Oberseite des Motorteils nach öffnen und den Deckel hochziehen.



- Die beiden Staubfilter herausnehmen. Beide Filter mit Pressluft reinigen. Die Filter können auch unter fließendem Wasser gereinigt werden. Es ist hierbei darauf zu achten, dass sie vollständig trocken sind, bevor sie wieder ins Gerät eingesetzt werden.



- Die Filter wieder in die Motoreinheit einsetzen. Es ist darauf zu achten, dass sich der schwarze Filter oben befindet. Den Deckel wieder auf den Motorteil setzen. Hierzu muss der Deckel zuerst vorne am Motorteil eingehakt und danach festgeklickt werden.

REINIGUNG DER BODENBÜRSTE

- Entfernen Sie die Bodendüse vom Stielstaubsauger. Drücken Sie dazu den Entriegelungsknopf oberhalb der Bodendüse nach unten und ziehen sie diese aus dem Gerät.
- Entfernen Sie die Verriegelung unter der Bodenbürste mit einem Schraubendreher. Anschließend können Sie die Verriegelung entfernen.



- Nehmen Sie die rotierende Bodenbürste aus der Bodendüse.
- Entfernen Sie Haare und anderen Schmutz, der sich rund um die Bodenbürste gewickelt hat. Wird die Bodenbürste nicht regelmäßig gereinigt, kann sie beschädigt werden und das Gerät unbrauchbar werden.
- Hiernach wird die rotierende Bürste wieder in die Bodenbürste eingesetzt. Es ist hierbei darauf zu achten, dass das kleine Dreieck auf der rotierenden Bürste auf das Dreieck an der Bodenbürste zeigt. Auf der anderen Seite muss das runde Ende der rotierenden Bürste nach unten gekippt werden.



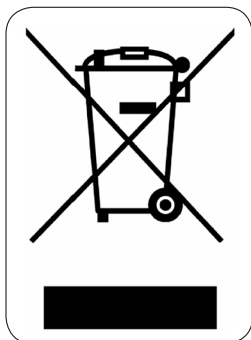
- Setzen Sie die Verriegelung wieder ein und drehen Sie diese mit einem Schraubendreher wieder fest.

REINIGUNG DES GERÄTS

Reinigen Sie das Gerät mit einem feuchten Tuch. Trocken Sie das Gerät anschließend gut ab. Tauchen Sie das Gerät auf keinen Fall in Wasser ein.

PROBLEME UND LÖSUNGEN

Problem	Lösung
Das Gerät startet nicht.	<ul style="list-style-type: none">· Der Akku ist leer. Laden Sie das Gerät auf.· Die Batterie ist nicht ordnungsgemäß eingelegt. Schieben Sie die Batterie ein bis sie einrastet.
Das Gerät saugt nicht.	<ul style="list-style-type: none">· Die Filter sind verschmutzt/der Staubbehälter ist voll.· Die Bodenbürste ist verstopft/die Bodenbürste ist blockiert.· Die Saugöffnung ist verstopft.· Reinigen Sie das Gerät wie in dieser Bedienungsanleitung beschrieben.
Die Betriebszeit des Geräts wird immer kürzer.	<ul style="list-style-type: none">· Das Gerät ist nicht ausreichend aufgeladen. Laden Sie das Gerät vollständig auf und versuchen Sie es erneut.· Der Akku ist kaputt oder veraltet. Tauschen Sie den Akku aus.· Festsitzende Haare. Entfernen Sie festsitzende Haare aus den Bürsten.
Die Kontrollleuchte brennt während des Ladevorgangs nicht.	<ul style="list-style-type: none">· Die Steckdose ist kaputt.· Überprüfen Sie, ob das Ladegerät ordnungsgemäß eingesteckt ist.· Entfernen Sie den Staub auf der Verbindung des Stielstaubsaugers.



Dieses Symbol auf dem Produkt oder seiner Verpackung weist darauf hin, dass dieses Produkt nicht als normaler Haushaltsabfall zu behandeln ist, sondern an einem Sammelpunkt für das Recycling von elektrischen und elektronischen Geräten abgegeben werden muss. Durch Ihren Beitrag zum korrekten Entsorgen dieses Produkts schützen Sie die Umwelt und die Gesundheit Ihrer Mitmenschen. Umwelt und Gesundheit werden durch falsches Entsorgen gefährdet. Weitere Informationen über das Recycling dieses Produkts erhalten Sie von Ihrem Rathaus, Ihrer Müllabfuhr oder dem Geschäft, in dem Sie das Produkt gekauft haben.



Das Verpackungsmaterial ist wiederverwertbar. Entsorgen Sie die Verpackung umweltgerecht und führen Sie sie der Wertstoffsammlung zu.

WARRANTY

Dear client ,

All of our products are always submitted to a strict quality control before they are sold to you. Should you nevertheless experience problems with your device, we sincerely regret this.

In that case, we kindly request you to contact our customer service.

Our staff will gladly assist you.



+32 14 21 71 91



info@linea2000.be

Monday – Thursday: 8.30 – 12.00 and 13.00 – 17.00

Friday: 8.30 – 12.00 and 13.00 – 16.30

This appliance has a two year warranty period. During this period the manufacturer is responsible for any failures that are the direct result of construction failure. When these failures occur the appliance will be repaired or replaced if necessary. The warranty will not be valid when the damage to the appliance is caused by wrong use, not following the instructions or repairs executed by a third party. The guarantee is issued with the original till receipt. All parts, which are subject to wear, are excluded from the warranty.

If your device breaks down within the 2-year warranty period, you can return the device together with your receipt to the shop where you purchased it.

The guarantee on accessories and components that are liable to wear-and-tear is only 6 months.

The guarantee and responsibility of the supplier and manufacturer lapse automatically in the following cases:

- If the instructions in this manual have not been followed.
- In case of incorrect connection, e.g., electrical voltage that is too high.
- In case of incorrect, rough or abnormal use.
- In case of insufficient or incorrect maintenance.
- In case of repairs or alterations to the device by the consumer or non-authorized third parties.
- If the customer used parts or accessories that are not recommended or provided by the supplier / manufacturer.

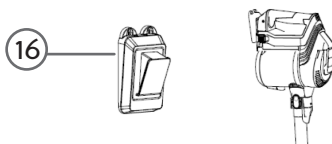
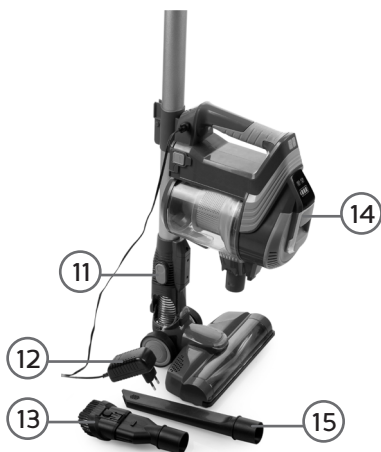
SAFETY INSTRUCTIONS

- Read all instructions before use.
- This appliance may be used by children from the age of 16 and up, and also by persons with a physical or sensory limitation, as well as mentally limited persons or persons with a lack of experience and knowledge. But only on the condition that these persons have received the necessary instructions on how to use this appliance in a safe way and know the dangers that can occur by using this appliance.
- Children cannot be allowed to play with the appliance.
- Maintenance and cleaning of the appliance may not be done by children, unless they are older than 16 years old and are under supervision. Keep the appliance out of reach of children younger than 16 years old.
- This appliance is suitable to be used in a household environment and in similar surroundings such as:
 - Kitchen for personnel of shops, offices or other similar professional surroundings
 - Farms
 - Hotel or motel rooms and other surroundings with a residential character
 - Guest rooms or similar
- Attention: This appliance cannot be used with an external timer or a separate remote control.
- Before use, check if the voltage stated on the appliance corresponds with the voltage of the power net at your home.
- Never use the appliance when the cord or plug is damaged, after malfunction or when the appliance itself is damaged. In that case, take the appliance to the nearest qualified service center for check-up and repair.
- Close supervision is necessary when the appliance is used near or by children.
- The use of accessories that are not recommended or sold by the manufacturer can cause fire, electrical shock or injuries.
- Unplug the appliance when it is not in use, before assembling or disassembling any parts and before cleaning the appliance. Put all buttons and knobs into the 'off' position and unplug the appliance by grasping the plug. Never unplug by pulling the cord.
- Do not leave a working appliance unattended.
- Never place this appliance near a gas stove or electrical stove or in a place where it may come into contact with a warm appliance.
- Do not use the appliance outdoors.
- Only use the appliance for its intended use.
- Always use the appliance on a steady, dry and level surface.
- Only use the appliance for domestic use. The manufacturer can not be held responsible for accidents that result from improper use of the appliance or not following the instructions described in this manual.
- Never immerse the appliance, the cord or the plug in water or any other liquid.

- Keep the cord away from sharp edges and hot parts or other heat sources.
- Before use, remove all packaging materials and any promotional stickers.
- Do not use the vacuum cleaner to vacuum up detergents, liquids, needles, matches and other similar liquids, sharp objects or flammable objects.
- Do not use the vacuum cleaner to vacuum up cement, powder and other small particles. Also avoid vacuuming up large objects. The vacuum cleaner could be clogged, the motor could overheat or other damage may occur.
- Make sure that the air intake or the floor suction opening do not become blocked.
- Make sure that the machine does not come into contact with liquids.
- First charge a new battery up completely.
- Pull the plug from the outlet when the vacuum cleaner is fully charged.
- This product contains a rechargeable battery. Batteries should be recycled. Do not drill into the battery or expose it to high temperatures; the battery could explode.
- Under extreme circumstances, there could be leakage of the battery. If the liquid from the battery comes into contact with the skin, wash it off immediately with water and soap or neutralize it with a mild acid such as lemon juice or vinegar. If the liquid comes into contact with the eyes, rinse them liberally with water for at least 10 minutes and contact a doctor.
- Do not place foreign objects in the openings of your machine. Do not use the machine if an opening is blocked. Keep the machine free from dust, dirt, hair or anything that could reduce the air supply.
- Remove large and sharp objects from the floor to prevent damage to the plastic components, the brushes and the motor.
- Keep hair, loose clothing, fingers and other body parts away from openings and moving parts.
- Never use the appliance without a filters. This will damage the motor and render it unusable.

PARTS

1. On-off button
2. Speed control
3. Battery charge indicator
4. Dust reservoir
5. Motor compartment
6. Handle release button
7. Unlock button for dust reservoir
8. Battery release button
9. Tube
10. Floor nozzle with rotating floor brush
11. Release button floor nozzle
12. Adapter
13. Dust brush
14. Cover filters in the motor compartment
15. Crevice vacuum cleaner
16. Wall fixing



MONTAGE

THE HAND VACUUM CLEANER

1. Click the floor brush, dust brush or crevice tool securely into place in the opening on the front of the appliance.



2. Insert the batteries at the bottom of the motor compartment. Push until it clicks into place in the motor compartment.



THE UPRIGHT VACUUM CLEANER

1. Click the tube firmly into place in the vacuum opening on the front of the machine.
2. Click the floor brush, dust brush or the crevice tool firmly into place in the tube.



3. Insert the batteries at the bottom of the motor compartment. Push until it clicks into place in the motor compartment.



To disassemble the appliance, remove the various parts step by step: the floor brush, the crevice tool, the dust brush and the tube. To do this, press the release button and remove the relevant part by pulling it firmly.

CHARGING

- Prior to first use, charge the machine for 24 hours in order to be able to utilize the full capacity of the battery.
- First connect the adapter to the machine and put the adapter in the outlet.
- The battery level indicator will now light up and indicate when the machine is fully charged.
- To extend the life cycle of the battery, you should regularly charge the machine fully, and allow the battery to run flat.



USE

- Press the on-off switch on the handle to turn the machine on. When you switch on the machine, the rotating floor brush at the bottom of the floor nozzle will begin to turn. This will cause the dirt in the opening to be shifted and thereby vacuumed up. The dirt will be collected in the dust reservoir.
- Press the speed control to increase or lower the suction power. The ECO or MAX indicator lamp will light up:
 - ECO: low suction power. The appliance and the battery will also use less power.
 - MAX: maximum suction power for stubborn dirt.
- The machine is equipped with a safety which will ensure that the machine shuts itself off if, for example, objects which are too large are sucked up, or if fingers become tangled in the floor brush. This is for personal safety and to protect the motor. To reverse the floor brush, press the on/off button again or press the speed control.
- For the best results, clean the dust reservoir and the filters after each use. This is better for the suction power and the life span of the machine.

ACCESOIRES

You can attach the following accessories to the vacuum:

- Dust brush: for furniture, bookshelves, curtains and hard to clean surfaces.
- Crevice vacuum cleaner: for crevices, corners, stairs, keyboards,...

STORAGE

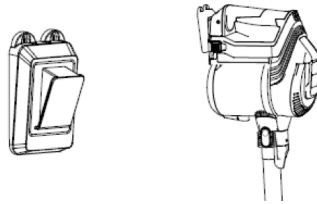
STORE UPRIGHT

- Place the floor nozzle on the handle. Remove the motor unit from the handle.
- The handle with floor nozzle can remain upright. You can push the motor unit onto the fixing on the handle.



WALL FIXING

- Hold the wall fixing in a vertical position against the wall.
- Mark the holes with a pencil.
- Drill the holes in the wall and insert the plugs supplied.
- Use the screws to secure the wall fixing.
- Place the motor unit on the fixing to store it.



CLEANING AND MAINTENANCE

THE DUST CONTAINER

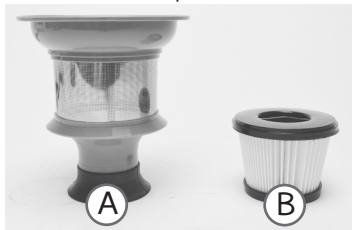
Never exceed the maximum indicator on the dust container.

Empty the dust container by pressing the release button on the bottom. The dust container falls open and you can then remove the coarse dirt.



THE FILTERS IN THE DUST CONTAINER

There are two filters in the dust container: the plastic coarse dirt filter (A) and the HEPA filter (B).



1. Remove the dust container from the motor compartment of the chopper by rotating it clockwise. Make sure that the mark on the motor unit is aligned with the release lock symbol.
2. Pull the filters out of the dust reservoir. Remove the HEPA filter from the coarse dirt by pulling it upwards. Blow compressed air through the filters to clean them. You can also wash the filters under running water. Take care to dry them completely before using them again in the appliance.

- Return the HEPA filter to the coarse dirt filter.
- Return both filters to the dust container. Ensure that the notch in the filter is lined up with the raised part of the container.



- Return the dust container to the motor compartment by rotating it anti-clockwise. Make sure that the mark on the motor unit is aligned with the lock symbol.

THE FILTERS IN THE MOTOR COMPARTMENT

There are two filters in the motor section.

- Use the release button at the top of the motor compartment to open it and raise the cover.



- Remove the two dust filters. Blow compressed air through the filters to clean them. You can also wash the filters under running water. Take care to dry them completely before using them again in the appliance.



- Return the filters to the motor compartment. Ensure that the black filter is at the top. Return the cover to the motor compartment. To do this, first hook the cover onto the front of the motor compartment and then click the cover into place.

CLEANING THE FLOOR BRUSH

- Remove the floor nozzle from the upright vacuum cleaner. Press the release button at the back of the floor nozzle and remove it from the machine.
- Use a screwdriver to undo the lock on the bottom of the floor brush. You can then lift the lock upwards.



3. Remove the rotating floor brush from the floor nozzle.
4. Remove hairs and other dirt that have wrapped around the floor brush. If you do not clean the floor brush regularly, it will become damaged and your machine will become unusable.
5. Then place the rotating brush back in the floor brush. Make sure that the triangle on the rotating brush is aligned with the triangle in the floor brush. On the other side, the round end of the rotating brush needs to be tilted downwards.



6. Use a screwdriver to put the lock back in place.

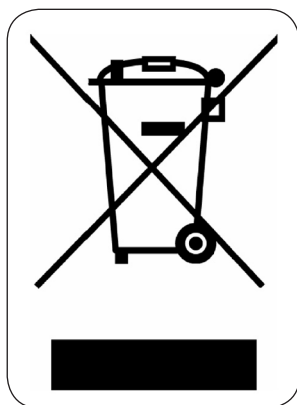
CLEANING THE MACHINE

Clean the machine with a slightly moist soft cloth. Dry the machine off well. Never submerge the machine in water!

PROBLEM AND SOLUTION

Problem	Solution
The machine does not start up.	<ul style="list-style-type: none"> · The battery is empty. Charge the machine. · The battery is not inserted properly. Insert the battery until it clicks into place.
The machine does not vacuum.	<ul style="list-style-type: none"> · The filters are dirty/the dust reservoir is full. · The floor nozzle is clogged/the floor brush is blocked. · The nozzle opening is clogged. · Clean the machine as described in this manual.
The running time of the machine is shorter and shorter.	<ul style="list-style-type: none"> · The machine is not sufficiently charged. Charge the machine fully and try again. · The battery is broken or old. Replace the battery. · Stuck hairs. Remove the hairs stuck on the brushes.
The indicator light does not burn while charging.	<ul style="list-style-type: none"> · There is poor contact. · Check that the adapter is connected properly. · Remove the dust on the connector of the upright vacuum cleaner

ENVIRONMENTAL GUIDELINES



This symbol on the product or on its packaging indicates that this product may not be treated as household waste. Instead it must be brought to the applicable collection point for recycling of electrical and electronic equipment. By ensuring this product is disposed of correctly, you will help prevent potential negative consequences for the environment and human health, which could otherwise be caused by inappropriate waste handling of this product. For more detailed information about recycling of this product, please contact your local city office, your household waste disposal service or the shop where you purchased the product.



The packaging is recyclable. Please treat the packaging ecologically.

GARANTIA

Este aparato tiene un periodo de garantía de 2 años a partir de la fecha de compra. Durante el periodo de garantía, el distribuidor será completamente responsable de los defectos directamente asignables a errores del material y fabricación. Cuando se detecten este tipo de errores, y siempre que se estime necesario, el aparato se sustituirá o reparará. A partir de ese momento, el periodo de garantía de 2 años no volverá a iniciarse, sino que seguirá siendo de 2 años a partir del momento de compra. La garantía se concede sobre la base del recibo de caja.

La garantía de los accesorios y componentes sujetos a desgaste es de 6 meses.

La garantía y la responsabilidad/imputabilidad del proveedor y el fabricante expiran automáticamente en los siguientes casos:

- Cuando no se cumplan las instrucciones que aparecen en este manual.
- En el caso de una conexión inadecuada, por ejemplo, a una tensión eléctrica demasiado alta.
- En caso de uso incorrecto, brusco o anormal.
- En caso de insuficiente o incorrecto mantenimiento.
- Si el consumidor o un tercero no autorizado realizan reparaciones o modificaciones en el aparato.
- Si se usan componentes o accesorios que no están recomendados o que no son suministrados por el proveedor/fabricante.

INSTRUCCIONES DE SEGURIDAD

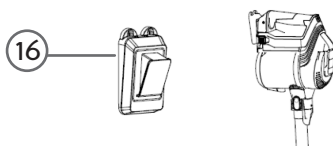
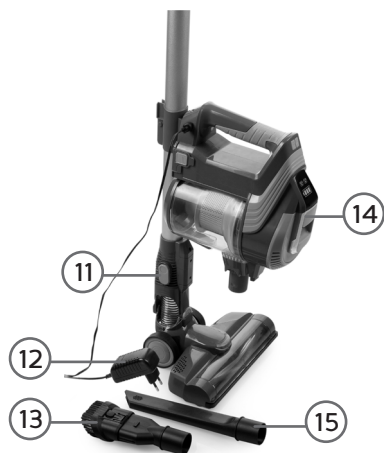
- Lea todas las instrucciones antes del uso.
- Este aparato está diseñado para ser utilizado por niños a partir de 16 años de edad y por personas con discapacidades físicas, sensoriales o mentales, o por personas que no dispongan de suficiente experiencia y conocimientos, a no ser que sean supervisados o instruidos inicialmente en la utilización segura del aparato y los posibles peligros.
- Los niños deben estar siempre bajo supervisión, para asegurar que no juegan con el aparato.
- El mantenimiento y la limpieza del aparato no pueden efectuarse por niños, a no ser que tengan más de 16 años de edad y sean supervisados. Mantenga el aparato y el cordón eléctrico fuera del alcance de niños menores de 16 años.
- Este aparato está diseñado para ser utilizado en un entorno doméstico y en entornos similares como:
 - En la cocina para el personal de tiendas, oficinas y otros entornos profesionales similares.
 - En las fincas.
 - En las habitaciones de hoteles y moteles y otros entornos con un carácter residencial.
 - En los cuartos de huéspedes o similares.
- Atención: el aparato no puede ser utilizado con un temporizador externo o un mando a distancia separado.
- Antes de utilizarlo, compruebe si el voltaje indicado en el aparato corresponde al voltaje de la electricidad de su casa.
- No permita que el cable cuelgue sobre una superficie o el borde de una mesa o encimera.
- No utilice nunca el aparato si el cable o el enchufe están dañados, después de un mal funcionamiento de la unidad o si están dañados. Lleve el aparato al distribuidor autorizado más cercano centro para la inspección y reparación.
- Se requiere supervisión cuando el aparato es usado por o cerca de niños.
- El uso de accesorios no recomendados o vendidos por el fabricante puede causar incendios, descargas eléctricas o lesiones.
- Desenchufe la toma de corriente cuando no se usa, para montar o desmontar piezas y antes de limpiarlo. Ponga todos los botones en posición desconectado ("off") y desconecte el enchufe de la toma de corriente. Nunca tire del cable para desenchufarlo.
- No deje que el aparato funcione sin supervisión.
- No encienda nunca el aparato cerca de una estufa de gas o eléctrica, ni en un lugar donde pueda entrar en contacto con un horno eléctrico o con otro aparato caliente.
- No utilice el aparato en el exterior.
- Utilice el aparato sólo para el fin para el que se ha fabricado.
- Coloque siempre el aparato sobre una superficie firme, horizontal y seca.
- Utilice el aparato sólo para uso doméstico. El fabricante no es responsable de los accidentes que resulten del uso incorrecto del aparato, ni del incumplimiento de las normas

establecidas en este manual.

- No sumerja nunca el aparato, el cable o el enchufe en agua o cualquier otro líquido.
- Mantenga el cable alejado de bordes afilados y piezas calientes u otras fuentes de calor.
- Antes del primer uso retire todos los materiales de embalaje y etiquetas de promoción.
- No utilice la aspiradora para aspirar detergentes, líquidos, agujas, cerillas y similares, ni objetos afilados o inflamables.
- No utilice la aspiradora para aspirar cemento, polvo y otras partículas finas. Evite también la aspiración de objetos grandes. La aspiradora se podría bloquear, el motor se podría sobrecalentar o se podrían producir otros tipos de daños.
- Asegúrese de que la entrada de aire o la boca de aspiración del suelo no queda bloqueada.
- Asegúrese de que el cable no entra en contacto con líquidos.
- Cargue siempre una batería nueva por completo.
- Desconecte el enchufe de la toma de corriente cuando la aspiradora esté completamente cargada.
- Este producto contiene una batería recargable. Las baterías se deben reciclar. No perforo la batería ni la exponga a altas temperaturas, ya que podría explotar.
- Bajo condiciones extremas se podrían producir fugas en la batería. Si el líquido de la batería entra en contacto con la piel, lávela inmediatamente con jabón y agua, o neutralice con un ácido suave como jugo de limón o vinagre. Si el líquido entra en contacto con los ojos, lávelos con abundante agua durante al menos 10 minutos y contacte con un médico.
- No introduzca objetos extraños en las aberturas de su aparato. No utilice el aparato si hay alguna abertura bloqueada. Mantenga el aparato libre de polvo, suciedad, pelos o cualquier cosa que pueda reducir el suministro de aire.
- Retire los objetos grandes y afilados del suelo para evitar daños en las piezas de plástico, los cepillos y el motor.
- Mantenga el cabello, la ropa suelta, los dedos y otras partes del cuerpo alejados de las aberturas y de las piezas en movimiento.
- Nunca utilice el aparato sin filtros. De lo contrario, se podría dañar el motor y el aparato ya no se podría utilizar.

PIEZAS

1. Botón de encendido/apagado
2. Control de velocidad
3. Indicador del nivel de batería
4. Depósito de polvo
5. La parte del motor
6. Mango del botón de desbloqueo
7. Botón de desbloqueo del depósito de polvo
8. Botón de desbloqueo de la batería
9. Mango
10. Boca de aspiración del suelo con cepillo giratorio
11. Botón de desbloqueo de la boca de aspiración del suelo
12. Adaptador
13. Cepillo
14. Tapa de los filtros en la parte del motor
15. Accesorio para hendiduras
16. Fijación a la pared



ENSAMBLAJE

LA ASPIRADORA DE MANO

1. Encaje el cepillo para suelos, el cepillo para polvo o el accesorio para hendiduras en la abertura que se encuentra en la parte delantera del aparato.



2. Introduzca la batería en la parte inferior, en la parte del motor. Empújela hasta que encaje en la parte del motor.



LA ASPIRADORA VERTICAL

1. Encaje el mango en la boca de aspiración que se encuentra en la parte frontal del aparato.
2. Encaje el cepillo para suelos, el cepillo para polvo o el accesorio para hendiduras en el mango.



3. Introduzca la batería en la parte inferior, en la parte del motor. Empújela hasta que encaje en la parte del motor.



Para desmontar el aparato, retire, paso a paso, los diferentes componentes: el cepillo para suelos, el accesorio para hendiduras, el cepillo para polvo y el mango. Para ello, presione el botón de desbloqueo y retire el componente correspondiente tirando fuertemente del mismo.

CARGAR

- Antes de utilizarlo por primera vez, cargue el aparato durante 24 horas, para poder aprovechar la capacidad completa de la batería.
- En primer lugar, conecte el adaptador al aparato y, a continuación, introduzca el adaptador en la toma de corriente.
- El indicador del nivel de batería se encenderá e indicará cuándo se ha cargado completamente el aparato.
- Para prolongar la vida útil de la batería debe cargar completamente el aparato regularmente, así como dejar que la batería se vacíe por completo.



USO

- Pulse el interruptor de encendido/apagado en el mango para encender el aparato. Al encender el aparato, el cepillo en la parte inferior de la boca de aspiración del suelo empezará a girar. De esta forma, la suciedad se empujará en la apertura y se aspirará. La suciedad se acumulará en el depósito de polvo.
- Pulse el control de velocidad para aumentar o disminuir la potencia de aspiración. Las lámparas indicadoras ECO o MAX empezarán a encenderse:
 - ECO: baja potencia de aspiración. El aparato y la batería también consumirán menos.
 - MAX: potencia máxima de aspiración para la suciedad rebelde.
- El aparato dispone de un mecanismo de seguridad que apaga el aparato p. ej. si se aspiran objetos demasiado grandes o se introducen dedos en el cepillo de suelo. Este mecanismo de seguridad protege a las personas y al motor. Para que el cepillo vuelva a girar en la dirección inversa, pulse de nuevo el botón de encendido/apagado o en el regulador de velocidad.
- Para obtener los mejores resultados, limpie el depósito de polvo y los filtros después de cada uso. Esto mejorará la potencia de aspiración y la vida útil del aparato.

ACCESORIOS

Podrá colocar los siguientes accesorios en el aspirador:

- Cepillo: para muebles, librería, cortinas y superficies difíciles de limpiar
- Accesorio para hendiduras: para resquicios, esquinas, escaleras, teclado...

ALMACENAMIENTO

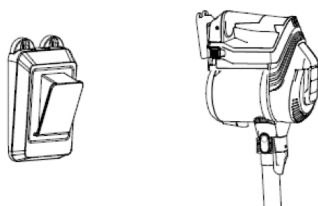
ALMACENAMIENTO EN VERTICAL

- Coloque la boca de aspiración para suelos en el mango. Separe la unidad del motor del mango.
- El mango con la boca de aspiración para suelos puede permanecer recto. Puede deslizar la unidad del motor en la fijación que se encuentra en el mango.



FIJACIÓN A LA PARED

- Mantenga la fijación de pared, en posición vertical, contra la pared.
- Marque los orificios con un lápiz.
- Perfore los orificios en la pared y coloque los tacos suministrados.
- Fije la fijación de pared con los tornillos.
- Deslice la unidad del motor en la fijación para almacenar el aparato.



LIMPIEZA Y MANTENIMIENTO

EL DEPÓSITO DE POLVO

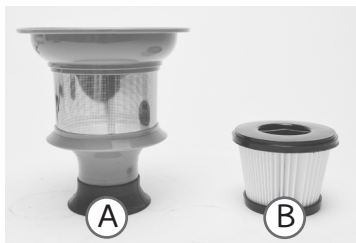
Asegúrese de que nunca se supera la indicación máxima en el depósito de polvo.

Vacíe el depósito de polvo presionando en la parte inferior, en el botón de desbloqueo. El depósito de polvo se abre y, a continuación, se puede eliminar la suciedad.



LOS FILTROS EN EL DEPÓSITO DE POLVO

En el depósito de polvo hay presentes 2 filtros: el filtro de plástico para la suciedad gruesa (A) y el filtro Hepa (B).



1. Retire el depósito de polvo de la unidad del motor girándolo hacia la derecha. Asegúrese de que la marca en la unidad del motor se corresponde con el símbolo del candado abierto.
2. Saque los filtros del depósito de polvo. Retire el filtro Hepa del filtro para la suciedad gruesa tirando de este hacia arriba. Limpie los filtros con aire comprimido. También puede limpiarlos con agua corriente. Asegúrese de que están completamente secos antes de volver a utilizar el aparato.
3. Vuelva a colocar el filtro Hepa en el filtro para la suciedad gruesa.
4. Vuelva a colocar ambos filtros en el depósito de polvo. Cuando lo haga, preste atención a que la muesca del filtro se corresponde con la protuberancia en el depósito.



5. Vuelva a colocar el depósito de polvo en la parte del motor girándolo hacia la izquierda. Asegúrese de que la marca en la unidad del motor se corresponde con el símbolo del candado.

LOS FILTROS EN LA PARTE DEL MOTOR

En la parte del motor hay 2 filtros.

1. Abra la tapa que se encuentra encima de la parte del motor y tire de la misma hacia arriba.



2. Retire los 2 filtros de polvo. Limpie los filtros con aire comprimido. También puede limpiarlos con agua corriente. Asegúrese de que están completamente secos antes de volver a utilizar el aparato.



3. Vuelva a colocar ambos filtros en la parte del motor. Asegúrese de que el filtro negro se encuentra en la parte superior. Vuelva a colocar la tapa en la parte del motor. Para ello, en primer lugar, enganche la tapa en la parte delantera de la parte del motor y, a continuación, encaje la tapa.

LIMPIAR EL CEPILLO DE SUELO

1. Retire la boca de aspiración del suelo de la escoba-aspiradora. Para ello, pulse el botón de desbloqueo encima de la boca de aspiración y sáquela del aparato.
2. Con un destornillador, afloje el bloqueo que se encuentra en la parte inferior del cepillo para suelos. Una vez hecho esto podrá levantar el bloqueo hacia arriba.



3. Saque el cepillo giratorio de la boca de aspiración del suelo.
4. Elimine pelos y otra suciedad atrapados alrededor del cepillo. Si el cepillo de suelo no se limpia con regularidad, puede dañarse por lo que ya no se podrá utilizar el aparato.
5. A continuación, vuelva a colocar el cepillo rotatorio en el cepillo para suelos. Asegúrese de que el triángulo en el cepillo rotatorio se corresponde con el triángulo en el cepillo para suelos. En el otro lado, el extremo redondo del cepillo rotatorio se debe inclinar hacia abajo.



6. Vuelva a colocar el bloqueo en su lugar y cierre con un destornillador.

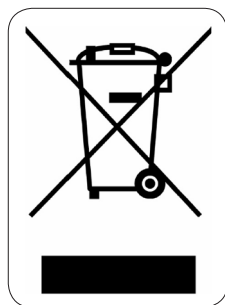
LIMPIAR EL APARATO DE POLVO

Limpie el aparato con un paño húmedo. Después, seque bien el aparato. Nunca sumerja la parrilla en agua.

PROBLEMAS Y SOLUCIONES

Problema	Posibles causas
El aparato no arranca.	<ul style="list-style-type: none"> · La batería está vacía. Cargue el aparato. · La batería está mal colocada. Deslice la batería en su lugar hasta que encaje correctamente.
El aparato no aspira.	<ul style="list-style-type: none"> · The filters are dirty/the dust reservoir is full. · The floor nozzle is clogged/the floor brush is blocked. · The nozzle opening is clogged. · Clean the machine as described in this manual.
La autonomía del aparato disminuye cada vez más.	<ul style="list-style-type: none"> · El aparato no está cargado suficientemente. Cargue el aparato completamente e inténtelo de nuevo. · La batería está rota o envejecida. Sustituya la batería. · Los pelos atrapados. Elimine los pelos atrapados en los cepillos
La lámpara indicadora no se ilumina durante la carga.	<ul style="list-style-type: none"> · Existe un mal contacto. · Compruebe que el adaptador se ha conectado correctamente. · Retire el polvo del conector de la aspiradora vertical.

DIRECTRICES MEDIOAMBIENTALES



El símbolo en el producto o en el embalaje indica que este producto no puede ser tratado como residuo doméstico. Se debe llevar a un lugar en el que se reciclan equipos eléctricos y electrónicos. Si se asegura de que este producto se desecha correctamente, usted ayudará a evitar posibles consecuencias negativas para las personas y el medio ambiente que serían causados por un tratamiento de residuos inadecuado. Para obtener información más detallada sobre el reciclaje de este producto, póngase en contacto con su ayuntamiento, o con la empresa o departamento responsable del servicio de recogida de basura doméstica, o con la tienda donde adquirió el producto.



El material de embalaje es reciclable. Trate el embalaje de una manera medioambientalmente responsable.

Pro záruku začínající dnem prodeje spotřebiče platí na území ČR tyto podmínky:

1. trvání záruky: 2 roky

2. poskytování záruky:

a) záruční opravu provedeme podle našeho zvážení opravou nebo výměnou vadných dílů, jestliže tyto závady vznikly prokazatelně vadou materiálu nebo chybou při výrobě

b) záruční oprava bude provedena jen při předložení tohoto záručního listu a dokladu o zaplacení

c) jestliže dojde k opravě nebo výměně spotřebiče v záruční době, záruční doba se prodlužuje

3. záruka se nevztahuje

a) na mechanické poškození

b) nesprávné používání v rozporu s návodem k použití

1. záruka zaniká:

- při použití spotřebiče jinak než v domácnosti

- při provádění opravy nebo změny na spotřebiči osobou jinou než pověřenou naším servisem

Na tento spotřebič poskytujeme záruku na nedostatky, které jsou označeny jako výrobní chyby nebo chyby materiálu. Záruční doba začíná dnem prodeje a je uznána po předložení potvrzeného tohoto záručního listu nebo orig.dokladu o zaplacení + tento nepotvrzený, ale vyplněný ZL pro záznam opravy. Případně reklamace můžete uplatnit v místě nákupu tohoto přístroje nebo v servisním středisku firmy:

**Domo-elektro s.r.o. Hluboká 147, 34506 Kdyně viz www.domo-elektro.cz
tel. 379 789 684 nebo na servis@domo-elektro.cz , tel. 379 422 550**

BEZPEČNOSTNÍ POKYNY

Tento spotřebič mohou používat děti ve věku 16 let a výše a také lidé s fyzickým nebo smyslových omezením, jakož i psychicky omezené osoby nebo osoby s nedostatkem zkušeností a znalostí. Ale pouze za podmínky, že tyto osoby obdržely nezbytné instrukce, jak používat tento spotřebič bezpečným způsobem a znají nebezpečí, která mohou nastat používáním tohoto přístroje.

Dětem nesmí být dovoleno hrát si se spotřebičem.

Údržba a čištění spotřebiče nesmí být prováděna dětmi, pokud nejsou starší 16 let a nejsou pod dohledem. Udržujte spotřebič mimo dosah dětí mladších 16 let.

Tento spotřebič je vhodný pro používání v domácnosti a podobných prostředích jako jsou:

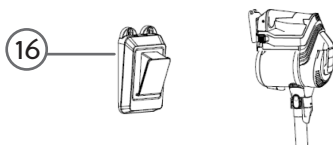
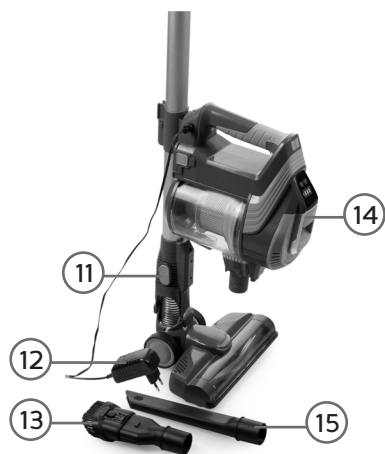
- Kuchyňky podniků, kanceláře nebo dalších podobné prostředí
 - V hospodářství
 - Hotelech nebo motelových pokojích a dalších prostředích obytného charakteru
 - Pokoje pro hosty a podobné
-
- Pozor: Tento spotřebič nelze používat s externím časovačem ani žádným dálkovým ovládáním.
 - Přečtěte si všechny pokyny před použitím
 - Před použitím zkontrolujte, zda napětí uvedené na přístroji souhlasí s napětím elektrické sítě ve vaší domácnosti.
 - Nenechávejte kabel viset na horkém povrchu nebo přes hranu stolu či pultu.
 - Nikdy nepoužívejte spotřebič, jestliže je poškozen kabel nebo zástrčka, po poruše nebo je-li sám spotřebič poškozen. V takovém případě vezměte spotřebič do nejbližšího kvalifikovaného servisu na kontrolu a opravu.
 - Přísný dohled je nutný, pokud je spotřebič používán dětmi nebo v jejich blízkosti.
 - Použití příslušenství, které není doporučeno nebo prodáváno výrobcem může způsobit požár, úraz elektrickým proudem nebo zranění.
 - Odpojte spotřebič, když není používán, před montáží nebo demontáží jakýchkoliv součástí a před čištěním spotřebiče. Dejte všechna tlačítka a knoflíky do pozice "off" a odpojte spotřebič uchopením za zástrčku. Nikdy neodpojujte spotřebič tahem za šňůru.
 - Nenechávejte spotřebič v provozu bez dozoru.
 - Nikdy neumísťujte spotřebič do blízkosti plynového sporáku, elektrického sporáku nebo do míst, kde by mohl přijít do styku s teplemi spotřebičemi.
 - Nepoužívejte spotřebič venku.
 - Spotřebič používejte pouze pro zamýšlené použití.
 - Vždy používejte spotřebič na stabilním, suchém a rovném povrchu.
 - Používejte spotřebič pouze pro domácí použití. Výrobce nemůže být zodpovědný za nehody, které vyplývají z nesprávného použití spotřebiče nebo nejsou v souladu s pokyny

popsanými v tomto návodu.

- Všechny opravy by měly být prováděny výrobcem, jeho smluvním nebo autorizovaným servisem.
- Nikdy neponořujte spotřebič, kabel ani zástrčku do vody nebo jiné kapaliny.
- Děti se nesmí dotýkat zástrčky, přírodního kabelu ani přístroje.
- Udržujte kabel daleko od ostrých hran a horkých částí nebo jiných zdrojů tepla.
- Před použitím odstraňte všechny obalové materiály a jakékoliv propagační samolepky.
- Nepoužívejte vysavač k vysávání čistících prostředků, kapalin, jehel, zápalek, ostrých objektů nebo hořlavých předmětů.
- Nepoužívejte vysavač k vysávání cementu, prášků a jiných malých částí. Také se vyhněte vysávání velkých objektů. Vysavač by se mohl ucpat, motor by se mohl přehřát nebo může dojít k jinému poškození.
- Ujistěte se, že přívod vzduchu nebo podlahový otvor sání není blokový.
- Ujistěte se, že přístroj nepřijde do kontaktu s kapalinami.
- Poprvé nabijte novou baterii na maximum.
- Jakmile je vysavač plně nabitý, vyjměte zástrčku ze zásuvky.

ČÁSTI

1. Hlavní spínač on/off
2. Regulace výkonu
3. Kontrolka stavu baterie
4. Zásobník na prach
5. Motorová část
6. Uvolnění rukojeti
7. Tlačítko pro uvolnění zásobníku
8. Tlačítko pro uvolnění baterie
9. Trubice
10. Podlahová hubice s rotačním kartáčem
11. Tlačítko pro uvolnění podlahové hubice
12. Dobíjecí baterie
13. Prachový kartáč
14. Kryt motorových filtrů
15. Štěrbinový nástavec
16. Uskladnění zavěšením na zed'



SESTAVENÍ

RUČNÍ VYSAVAČ

1. Vezměte štěrbinovou nebo podlahovou hubici a nasadte ji pevně na vysavač.



2. Zespodu vysavače vložte baterie. Baterii zatlačte do vysavače dokud se nezacvakne.



KLASICKÝ TYČOVÝ VYSAVAČ

1. Trubicí pevně nasadte a zajistěte do otvoru na vysavači.
2. Na trubici můžete nasadit klasickou podlahovou, štěrbinovou hubici nebo prachový kartáč.



3. Zespodu vysavače vložte baterie. Baterii zatlačte do vysavače dokud se nezacvakne.



Při rozebírání vysavače nejdříve sundejte odnímatelné části (jako jsou podlahová hubice, štěrbinová hubice nebo prachový kartáč) a nakonec trubici. Trubicí musíte nejdříve odjistit tlačítkem a potom silně zatáhnout.

DOBÍJENÍ

- Při prvním dobíjení dbejte na to, aby se baterie nabíjela celých 24 hodin. Jedině takto se správně „zformátuje“.
- Při nabíjení nejdříve vložte baterii do přístroje, a až poté zapojte do el. sítě.
- Světelná kontrolka bude svítit a informovat Vás o stavu plného nabití.
- Pro dlouhou životnost baterie doporučujeme vždy maximální nabití a následně kompletní vybití.



POUŽITÍ

- Příklad: Přístroj zapnete hlavním spínačem on/off. Ve chvíli, kdy přístroj zapnete, tak se spustí i rotační kartáč v podlahové hubici. Rotační kartáč zvyšuje efektivitu uklízení: nečistoty nametá pod sací otvor, kde je vysavač snáze vysaje.
- Na vysavači si můžete volit 2 výkonové stupně sání mezi ECO a MAX. U vybraného, právě používaného, nastavení bude svítit kontrolka:
 - ECO: nižší podtlak sání, určeno na jemnější nečistoty. Baterie se vybíjí pomaleji a déle vydrží.
 - MAX: maximální podtlak sání, určeno pro vysávání velkého objemu a velkých nečistot.
- Vysavač je vybaven bezpečnostní pojistkou, která přístroj vypne v případě, že byl nasát velký objekt, nebo velké množství nečistot. Vypne se i při nechtěném namotání prstů nebo vašich vlasů do kartáče. Je to bezpečnostní pojistka, která chrání vaše zdraví a funkčnost motoru. Opětovným stiskem hlavního spínače nebo tlačítkem výkonu můžete spustit zpětných chod.
- Nejlepších sacích výsledků dosáhnete, pokud budete vysavač a prachový zásobník s filtry čistit po každém použití. Vyčištěný vysavač lépe saje a prodlužuje se tím životnost motoru.

PŘÍSLUŠENSTVÍ

V balení je různé příslušenství a vy si tak na vysavač můžete nasadit:

- Prachový kartáč: na nábytek, poličky s knihami, závěsy a povrchy, které se hůře čistí
- Štěrbínová hubice: do štěrbin, do rohů, na zákoutí schodů a všech nedostupných míst.

USKLADNĚNÍ

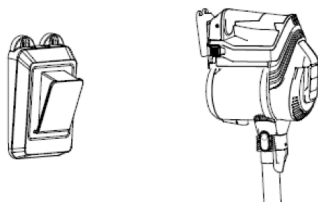
USKLADNĚNÍ VE STOJE

- Na trubici nasadte podlahovou hubici, sundejte motorovou část a můžete takto postavit do rohu.
- Motorovou část můžete stlačit a zavěsit na spodní část trubice.



USKLADNĚNÍ ZAVĚŠENÍM NA ZEĎ

- Závěsný držák přidržte na vybraném místě na zdi.
- Tužkou si naznačte místa, kde bude potřeba držák přivrtat.
- Následně díry vyvrtejte.
- Pomocí hmoždinek a šroubů držák připevněte.
- Na takto připevněný držák už můžete zavěsit vysavač i s motorovou částí.



ČIŠTĚNÍ A ÚDRŽBA

ZÁSObNÍK PRACHU

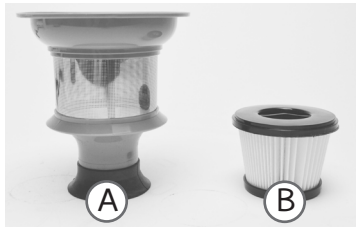
Nikdy zásobník nenechávejte přeplněný. Nepřekračujte maximální objem vyznačený na zásobníku.

Zásobník vyprázdníte stiskem tlačítka, které uvolní a otevře dno zásobníku. Nečistoty vypadnou na zem, proto zásobník otevírejte vždy nad košem nebo někde venku.



FILTRY UVNITŘ ZÁSObNÍKU NA PRACH

Uvnitř zásobníku jsou 2 různé filtry: plastový filtr na hrubé nečistoty (A) a HEPA filtr (B).



1. Zásobník vyjměte z motorové části (otáčením ve směru hodinových ručiček). Značka na zásobníku musí být souběžně s ikonou odemčeného zámku.
2. Zásobník otevřete a vyjměte z něj filtry. Plastový filtr můžete profouknout kompresorem nebo omýt pod vodou. Před opětovným nasazením musí být vše suché.
3. HEPA filtr vraťte zpět do čistého plastového filtru. HEPA filtr můžete vyklepat nebo také profouknout. Doporučujeme HEPA filtr jednou do půl roku (max do roku) měnit za nový (záleží na četnosti používání).
4. Vše takto uložte zpět do zásobníku a řádně usadte.



5. Sestavený zásobník vraťte do vysavače a zajistěte pootočením proti hodinovým ručičkám. Značka na zásobníku musí být souběžně s ikonou zamčeného zámku.

FILTRY V MOTOROVÉ ČÁSTI

V motorové části jsou 2 filtry

1. Odejměte horní víko (část) motoru.



2. Zevnitř vyjměte 2 prachové filtry. Ty můžete profouknout kompresorem nebo omýt pod tekoucí vodou. Před opětovným vložením musí být filtry zcela suché.



3. Filtry vraťte do motorové časti (černý filtr musí být nahoře). Přikryjte víkem. Horní víko nejdříve zahákněte přední stranou a poté zacvakněte druhou část víka.

ROTAČNÍ KARTÁČ PODLAHOVÉ HUBICE

1. Podlahovou hubici musíte nejdříve sundat z trubice (nejdříve stiskněte tlačítko na zadní straně a potom hubici stáhněte).
2. Pomocí šroubováku odemkněte zámek kartáče (ze spodní strany) a poté ho můžete odstranit.



3. Rotační kartáč vyměňte.
4. Z kartáče je potřeba pravidelně odstraňovat namotané vlasy, chlupy i jiné nečistoty. Pokud je kartáč dlouhodobě zanesen, hrozí poškození vysavače (a snížený výkon).
5. Očištěný kartáč vložte zpět do podlahové hubice. Trojúhelníkový výlisek musí zapadnout do hubice a na druhé straně je kruhový výlisek, který musí také zapadnout do hubice.



6. Na konec pomocí šroubováku opět vložte plastové zámky a kartáč uzamkněte.

ČIŠTĚNÍ PŘÍSTROJE

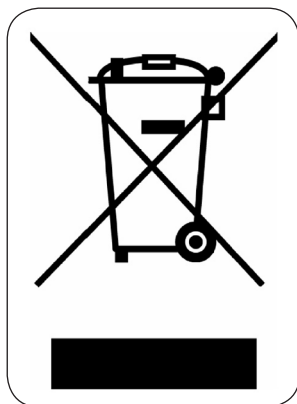
Povrch přístroje stačí otírat jemným vlhkým hadříkem, potom musíte vysavač důkladně vysušit. Nikdy ho neponořujte pod vodu.

PROBLÉMY A JEJICH MOŽNÉ ŘEŠENÍ

Problém	Řešení
Přístroj se nerozeběhne	<ul style="list-style-type: none"> · Baterie je vybitá, zkuste ji nabít · Baterie není správně vložena v přístroji. Vyndejte ji a zkuste znovu nasadit dokud se nezacvakne.
Vysavač nevysává	<ul style="list-style-type: none"> · Zásobník je plný, filtry jsou zanesené. · Podlahová hubice je zablokována · Hubice nebo trubice není průchodná · Zkuste vysavač kompletně vyčistit

Akční čas vysávání se velmi zkracuje	<ul style="list-style-type: none"> · Baterie nebyla plně nabita, zkuste ji nabít na plnou kapacitu. · Baterie je stará nebo porouchaná. Je potřeba baterii vyměnit. · Na kartáč se nabalují vlasy a brzdí otáčení.
Světelná kontrolka během dobíjení nesvítí	<ul style="list-style-type: none"> · Konektor není řádně připojen. · Zkontrolujte konektor. · Zkuste konektor otřít od prachu (nečistot), zapojit a případně pohnout s vysavačem zda se spojení neusadí.

OHLED NA ŽIVOTNÍ PROSTŘEDÍ



Symbol na přístroji či na jeho obalu znamená, že s tímto výrobkem není možno nakládat jako s běžným domovním odpadem, nýbrž musí být odevzdán na místech určených ke sběru a likvidaci elektrických a elektronických zařízení. Dodržáním tohoto doporučení chráníte životní prostředí a zdraví spoluobčanů. Více informací o možnostech likvidace nebezpečného odpadu obdržíte na obecních nebo městských úřadech, sběrných dvorech nebo v prodejně, kde jste přístroj zakoupili.



Obalové materiály jsou recyklovatelné, nakládejte s nimi podle předpisů pro životní prostředí.

ZÁRUKA

Pre záruku začínajúcich dňom predaja spotrebiča platí na území SR tieto podmienky:

1. trvania záruky: 2 roky

2. poskytovanie záruky:

a) záručnú opravu vykonáme podľa nášho zväžení opravou alebo výmenou chybných dielov, ak tieto závady vznikli preukázateľne chybou materiálu alebo chybou pri výrobe

b) záručná oprava bude vykonaná len pri predložení tohto záručného listu a dokladu o zaplatení

c) ak dôjde k oprave alebo výmene spotrebiča v záručnej dobe, záručná doba sa predlžuje.

3. záruka sa nevzťahuje

a) na mechanické poškodenie

b) nesprávne používanie v rozpore s návodom na použitie

1. záruka zaniká:

- Pri použití spotrebiča inak ako v domácnosti

- Pri vykonávaní opravy alebo zmeny na spotrebiči osobou inou ako poverenou naším servisom

Na tento spotrebič poskytujeme záruku na nedostatky, ktoré sú označené ako výrobné chyby alebo chyby materiálu. Záručná doba začína dňom predaja a je uznaná po predložení potvrdeného tohoto záručného listu alebo orig.dokladu o zaplatení + tento nepotvrdený, ale vyplnený ZL pre záznam opravy. Prípadné reklamácie môžete uplatniť v mieste nákupu tohto prístroja alebo v servisnom stredisku firmy:

Domo-elektro s.r.o. Hluboká 147, 34506 Kdyně pozri www.domo-elektro.cz

tel. 379 789 684 alebo na servis@domo-elektro.cz, tel. 379 422 550

BEZPEČNOSTNÉ POKYNY

Tento spotrebič môžu používať deti vo veku 16 rokov a vyššie a tiež ľudia s fyzickým alebo zmyslových obmedzením, ako aj psychicky obmedzené osoby alebo osoby s nedostatkom skúseností a znalostí. Ale len za podmienky, že tieto osoby dostali potrebné pokyny, ako používať tento spotrebič bezpečným spôsobom a poznajú nebezpečenstvá, ktoré môžu nastať používaním tohto prístroja.

Deťom nesmie byť dovolené hrať sa so spotrebičom.

Údržba a čistenie spotrebiča nesmie byť vykonávaná deťmi, pokiaľ nie sú staršie ako 16 rokov a nie sú pod dohľadom. Udržujte spotrebič mimo dosahu detí mladších ako 16 rokov.

Tento spotrebič je vhodný pre používanie v domácnosti a podobných prostrediach ako sú:

- Kuchynky podnikov, kancelárie alebo ďalších podobné prostredie
- V hospodárstve
- Hoteloch alebo motelových izbách a ďalších prostrediach obytného charakteru
- Izby pre hostí a podobné

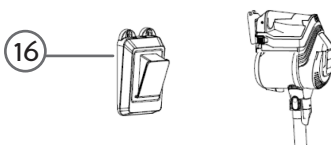
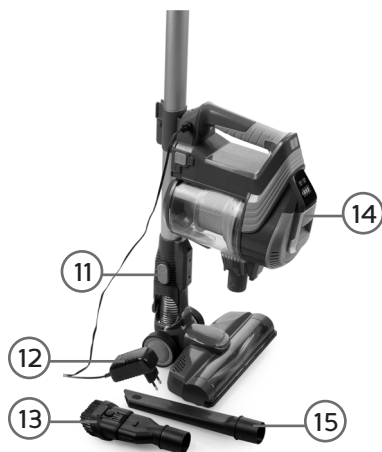
- **Pozor:** Tento spotrebič nie je možné používať s externým časovačom ani žiadnym diaľkovým ovládaním.
- Prečítajte si všetky pokyny pred použitím
- Pred použitím skontrolujte, či napätie uvedené na zariadení a napätie elektrickej siete vo vašej domácnosti.
- Nenechávajte kábel visieť na horúcom povrchu alebo cez hranu stola či pultu.
- Nikdy nepoužívajte spotrebič, ak je poškodený kábel alebo zástrčka, po poruche alebo ak je sám spotrebič poškodený. V takom prípade vezmite spotrebič do najbližšieho kvalifikovaného servisu na kontrolu a opravu.
- Prísny dohľad je potrebný, ak je spotrebič používaný deťmi alebo v ich blízkosti.
- Použitie príslušenstva, ktoré nie je odporúčané alebo predávané výrobcom môže spôsobiť požiar, úraz elektrickým prúdom alebo zranenie.
- Odpojte spotrebič, keď nie je používaný, pred montážou alebo demontážou akýchkoľvek súčasti a pred čistením spotrebiča. Dajte všetky tlačidlá a gombíky do pozície "off" a odpojte spotrebič uchopením za zástrčku. Nikdy neodpájajte spotrebič ťahom za vodič.
- Nenechávajte spotrebič v prevádzke bez dozoru.
- Nikdy neumiestňujte spotrebič do blízkosti plynového sporáka, elektrického sporáka alebo do miest, kde by mohol prísť do styku s teplými spotrebičmi.
- Nepoužívajte spotrebič vonku.
- Spotrebič používajte len pre zamýšľané použitie.
- Vždy používajte spotrebič na stabilnom, suchom a rovnom povrchu.
- Používajte spotrebič len pre domáce použitie. Výrobca nemôže byť zodpovedný za

nehody, ktoré vyplývajú z nesprávneho použitia spotrebiča alebo nie sú v súlade s pokynmi popísanými v tomto návode.

- Všetky opravy by mali byť vykonávané výrobcom, jeho zmluvným alebo autorizovaným servisom.
- Nikdy neponárajte spotrebič, kábel ani zástrčku do vody alebo inej kvapaliny.
- Deti sa nesmú dotýkať zástrčky, prírodného kábla ani prístroje.
- Udržujte kábel ďaleko od ostrých hrán a horúcich častí alebo iných zdrojov tepla.
- Pred použitím odstráňte všetky obalové materiály a akékoľvek propagačné samolepky.
- Nepoužívajte vysávač na vysávanie čistiacich prostriedkov, kvapalín, ihiel, zápaliiek, ostrých objektov alebo horľavých predmetov.
- Nepoužívajte vysávač na vysávanie cementu, práškov a iných malých častí. Tiež sa vyhnite vysávanie veľkých objektov. Vysávač by sa mohol upchať, motor by sa mohol prehriať alebo môže dôjsť k inému poškodeniu.
- Uistite sa, že prívod vzduchu alebo podlahový otvor sania nie je blokovaný.
- Uistite sa, že prístroj nepríde do kontaktu s kvapalinami.
- Prvýkrát nabite novú batériu na maximum.
- Akonáhle je vysávač plne nabitý, vypojte zástrčku zo zásuvky.

ČASTI

1. Hlavný vypínač on / off
2. Regulácia výkonu
3. Indikátor batérie
4. Zásobník na prach
5. Motorová časť
6. Uvoľnenie rukoväte
7. Tlačidlo pre uvoľnenie zásobníka
8. Tlačidlo pre uvoľnenie batérie
9. Trubice
10. Podlahová hubica s rotačnou kefou
11. Tlačidlo pre uvoľnenie podlahovej hubice
12. Dobíjacie batérie
13. Prachová kefa
14. Kryt motorových filtrov
15. Štrbinový nástavec
16. Uskladnenie zavesením na stenu



ZOSTAVENIE

RUČNÝ VYSÁVAČ

1. Vezmite štrbinovú alebo podlahovú hubicu a nasadte ju pevne na vysávač.



2. Zospodu vysávača vložte batériu. Batériu zatlačte do vysávača kým sa nezacvakne.



KLASICKÝ TYČOVÝ VYSÁVAČ

1. Trubicu pevne nasadte a zaistite do otvoru na vysávači.
2. Na trubicu môžete nasadiť klasickú podlahovú, štrbinovú hubicu alebo prachová kefa.



3. Zospodu vysávača vložte batériu. Batériu zatlačte do vysávača kým sa nezacvakne.



Pri rozoberaní vysávača najskôr zložte odnímateľné časti (ako sú podlahová hubica, štrbinová hubica alebo prachová kefa) a nakoniec trubicu. Trubicu musíte najskôr odistiť tlačidlom a potom silno zatiahnuť.

DOBÍJANIE

- Pri prvom dobíjaní dbajte na to, aby sa batéria nabíjala celých 24 hodín. Jedine takto sa správne "sformátuje".
- Pri nabíjaní najskôr vložte batériu do prístroja, a až potom zapojte do el. siete.
- Svetelná kontrolka bude svietiť a informovať Vás o stave plného nabitia.
- Pre dlhú životnosť batérie odporúčame vždy maximálny nabitia a následné kompletne vybitia.



POUŽITIE

- Prístroj zapnete hlavným spínačom on / off. Vo chvíli, keď prístroj zapnete, tak sa spustí aj rotačná kefa v podlahovej hubici. Rotačná kefa zvyšuje efektivitu upratovania: nečistoty námety pod sací otvor, kde je vysávač ľahšie vysaje.
- Na vysávači si môžete voľiť 2 výkonové stupne sania medzi ECO a MAX. Pri vybranom, práve používaného, nastavenie bude svietiť kontrolka:
 - ECO: nižšie podtlak sania, určené na jemnejšie nečistoty. Batérie sa vybijá pomalšie a dlhšie vydrží.
 - MAX: maximálna podtlak sania, určené pre vysávanie veľkého objemu a veľkých nečistôt.
- Vysávač je vybavený bezpečnostnou poistkou, ktorá prístroj vypne v prípade, že bol nasat veľký objekt, alebo veľké množstvo nečistôt. Vypne sa aj pri nechcenom namotaní prstov alebo vašich vlasov do kefy. Je to bezpečnostná poistka, ktorá chráni vaše zdravie a a funkčnosť motora. Opätovným stlačením hlavného spínača alebo tlačidlom výkonu môžete spustiť spätných chod.
- Najlepších sacích výsledky dosiahnete, ak budete vysávač a prachový zásobník s filtrami čistiť po každom použití. Vyčistený vysávač lepšie saje a predlžuje sa tým životnosť motora.

PRÍSLUŠENSTVO

V balení je rôzne príslušenstvo a vy si tak na vysávač môžete nasadiť:

- Prachový kefa: na nábytok, poličky s knihami, závesy a povrchy, ktoré sa ťažšie čistí
- Štrbinová hubica: do štrbín, do rohov, na zákutia schodov a všetkých nedostupných miest.

USKLADNENIE

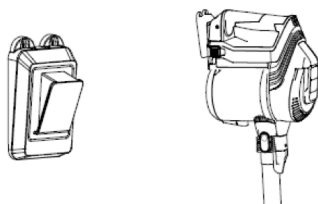
USKLADNENIE V STOJI

- Na trubicu nasadíte podlahovú hubicu, zložíte motorovú časť a môžete takto postaviť do rohu.
- Motorovú časť môžete stlačiť a zavesiť na spodnú časť trubice.



USKLADNENIE ZAVESENÍM NA STENU

- Závesný držiak pridržiňte na vybranom mieste na stene.
- Ceruzkou si naznačíte miesta, kde bude potreba držiak prívrtat.
- Následne diery vyvrtajte.
- Pomocou hmoždiniek a skrutiek držiak pripevnite.
- Na takto pripevnený držiak už môžete zavesiť vysávač aj s motorovou časťou.



ČISTENIE A ÚDRŽBA

ZÁSOBNÍK PRACHU

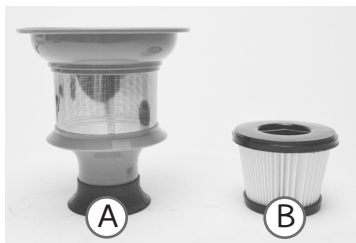
Nikdy zásobník nenechávajte preplnený. Neprekračujte maximálny objem vyznačený na zásobníku.

Zásobník vyprázdňte stlačením tlačidla, ktoré uvoľní a otvorí dno zásobníka. Nečistoty vypadnú na zem, preto zásobník otvárajte vždy nad košom alebo niekde vonku.



FILTRE VNÚTRI ZÁSObNÍKA NA PRACH

Vnútri zásobníka sú 2 rôzne filtre: plastový filter na hrubé nečistoty (A) a HEPA filter (B).



1. Zásobník vyberte z motorovo časti (otáčaním v smere hodinových ručičiek). Značka na zásobníka musí byť súbežne s ikonou odomknutého zámku.
2. Zásobník otvorte a vyberte z neho filtre. Plastový filter môžete prefúknuť kompresorom alebo umyť pod vodou. Pred opätovným nasadením musí byť všetko suché.
3. HEPA filter vráťte späť do čistého plastového filtra. HEPA filter môžete vyklepať alebo tiež profoknúť. Odporúčame HEPA filter raz do pol roka (max do roku meniť za nový (záleží na frekvencii používania).
4. Všetko takto uložte späť do zásobníka a riadne usadíte.



5. Zostavený zásobník vráťte do vysávača a zaistite pootočením proti hodinovým ručičkám. Značka na zásobníka musí byť súbežne s ikonou zamknutého zámku.

FILTRE V MOTOROVEJ ČASTI

V motorovej časti sú 2 filtre

1. Zložte horné veko (časť) motora.



2. Zvnútra vyberte 2 prachové filtre. Tie môžete prefúknuť kompresorom alebo umyť pod tečúcou vodou. Pred opätovným vložením musia byť filtre úplne suché.



3. Filtre vráťte do motorovej časti (čierny filter musí byť hore). Prikryte vekom. Horné veko najskôr zahákujte prednou stranou a potom zacvaknite druhú časť veka.

ROTAČNÁ KEFA PODLAHOVEJ HUBICE

1. Podlahovú hubicu musíte najskôr zložiť z trubice (najprv stlačte tlačidlo na zadnej strane a potom hubicu stiahnite).
2. Pomocou skrutkovača odomknite zámok kefy (zo spodnej strany) a potom ho môžete odstrániť.



3. Rotačná kefa vyberte.
4. Z kefy je potrebné pravidelne odstraňovať namotané vlasy, chlpy aj iné nečistoty. Ak je kefa dlhodobo zanesený, hrozí poškodenie vysávača (a znížený výkon).
5. Očistený kefu vložte späť do podlahovej hubice. Trojuholníkový výlisok musia zapadnúť do hubice a na druhej strane je kruhový výlisok, ktorý musí tiež zapadnúť do hubice.



6. Na koniec pomocou skrutkovača opäť vložte plastové zámky a kefu uzamknite.

ČISTENIE PRÍSTROJA

Povrch prístroja stačí otierať jemnou vlhkou handričkou, potom musíte vysávač dôkladne vysušiť. Nikdy ho neponárajte pod vodu.

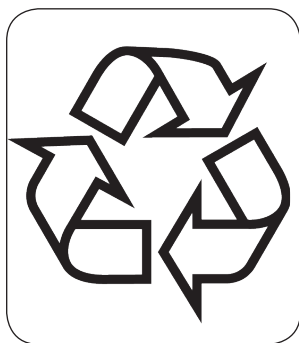
PROBLÉMY A ICH MOŽNÉ RIEŠENIA

Problém	Oplossing
Prístroj sa nerozbehne	<ul style="list-style-type: none"> · Batéria je vybitá, skúste ju nabiť · Batéria nie je správne vložená v prístroji. Vyberte ju a skúste znova nasadiť kým sa nezacvakne.
Vysávač nevysáva	<ul style="list-style-type: none"> · Zásobník je plný, filtre sú zanesené. · Podlahová hubica je zablokovaná · Hubice alebo trubica nie je priechodná · Skúste vysávač kompletne vyčistiť
Akčný čas vysávania sa veľmi skraca	<ul style="list-style-type: none"> · Batéria nebola plne nabitá, skúste ju nabiť na plnú kapacitu. · Batéria je stará alebo pokazená. Je potrebné batériu vymeniť. · Na kefa sa nabalujú vlasy a brzdí otáčania.
Svetelná kontrolka počas dobývania nesvieti	<ul style="list-style-type: none"> · Konektor nie je správne pripojený. · Skontrolujte konektor. · Skúste konektor utrieť od prachu (nečistôt), zapojiť a prípadne pohnúť s vysávačom či sa spojenie neusadí.

OHĽAD NA ŽIVOTNÉ PROSTREDIE



Symbol na prístroji alebo na jeho obale znamená, že s týmto výrobkom nie je možné nakladať ako s domovým odpadom, ale musí byť odovzdaný na miestach určených na zber a likvidáciu elektrických a elektronických zariadení. Dodržaním tohto odporúčania chránite životné prostredie a zdravie spoluobčanov. Viac informácií o možnostiach likvidácie nebezpečného odpadu obdržíte na obecných alebo mestských úradoch, zberných dvoroch alebo v predajni, kde ste prístroj zakúpili.



Obalové materiály sú recyklovateľné, nakladajte s nimi podľa predpisov pre životné prostredie.

DOMO Webshop

BESTEL

de originele
Domo-accessoires
en -onderdelen
online via:

COMMANDEZ

d'authentiques
accessoires et
pièces Domo en
ligne sur:

BESTELLEN SIE

die Domo
Original-Zubehör
und -Ersatzteile
online über:

ORDER

the original
Domo
accessories and
parts online at:

webshop.domo-elektro.be



of scan hier:

ou scannez ici:

oder hier scannen:

or scan here:

