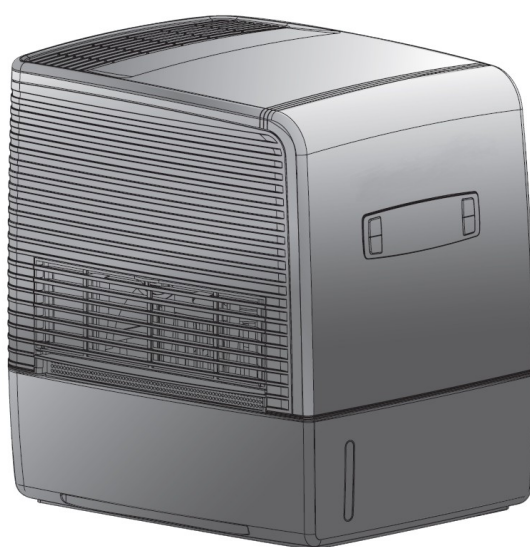


Multifunkční čistič a zvlhčovač vzduchu

Airbi MAXIMUM

Model: AWX-70PTOC(CZ)



Návod k použití

(verze 1.0)



Předtím, než uvedete přístroj do chodu, přečtěte si laskavě pozorně následující pokyny, které se vztahují na bezpečný provoz zařízení!

1 Vlastnosti přístroje Airbi MAXIMUM

Gratuluje ke koupi multifunkčního přístroje Airbi MAXIMUM, jenž je vybaven nejmodernějšími technologiemi, díky kterým přístroj pracuje nejen jako zvlhčovač, ale i jako čistička vzduchu. Airbi MAXIMUM umí velmi rychle přeměnit suché a znečištěné ovzduší v příjemné, dostatečně zvlhčené, čisté a zdravé klima, které pro svůj život lidé potřebují.

Základní vlastnosti přístroje Airbi MAXIMUM:

- 1** Přírozený odpar zajistí optimální úroveň vlhkosti
Ačkoliv proces zvlhčování ovzduší pomocí přirozeného odparu není viditelný jako u jiných typů zvlhčovačů, je možné tímto způsobem dosáhnout optimální hladiny vlhkosti ovzduší (40-60%) a automaticky je udržovat. Částice vody, jenž jsou okem viditelné (pára, mlžina) jsou těžké a při špatné údržbě přístroje mohou negativně ovlivnit proces dýchání či být zdraví škodlivé.
- 2** Unikátní dezinfekční systém s ekologickým materiálem (BSS)
BSS (Bio Silve Stone), přírodní materiál, který zabíjí a likviduje různé druhy bakterií a virů uvnitř nádoby na vodu (likvidace bakterií přes 99,9%).
- 3** Snadná údržba a doplňování vody
Nádoba na vodu, která má rovné dno, může být oddělena od hlavní části, což je velmi důležité pro snadnou údržbu nebo doplňování vody. Provádění údržby jednou týdně plně postačuje pro zajištění schopnosti likvidace bakterií.
- 4** Vzduch se čistí s pomocí soustavy filtrů. Voda v přístroji zachycuje nečistoty.
Vzduch na vstupu je díky předfiltru zbaven hrubých nečistot. Voda zachycuje nejen prach a nepříjemné pachy, ale také formaldehyd, který způsobuje atopické ekzémy v nově postavených domech. Před výstupem z přístroje prochází vzduch kombinovaným filtrem (HEPA + uhlíkový). Dýchejte čistý a zdravý vzduch pomocí přístroje Airbi MAXIMUM a budete si připadat jako kdybyste dýchali vlhký a čerstvý vzduch po dešti.

2 Bezpečnostní pokyny



Varování

Nebudou-li dodrženy tyto pokyny, může dojít k ohrožení života nebo vzniku požáru.



Upozornění

Nebudou-li dodrženy tyto pokyny, může dojít k újmě na zdraví nebo k poškození přístroje.

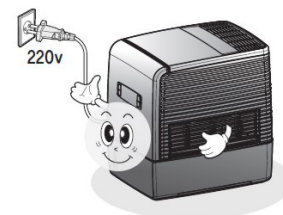
2.1 Před použitím přístroje



Varování

Přístroj je určen pouze pro domácí použití a to v el. síti při napětí: 230 V / 50 Hz.

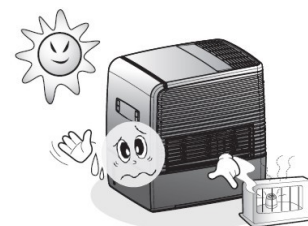
- Jestli je napětí jiné než 230 V, pak může dojít k poškození přístroje.



Varování

Vyhnete se umístění přístroje na přímém slunci, poblíž topení či jiných míst, kde jsou vysoké teploty.

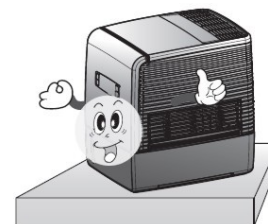
- V opačném případě může dojít ke změně barvy nebo tvarů přístroje.
- Jestliže je přístroj příliš blízko topení, může dojít ke vzniku požáru.



Varování

Používejte přístroj na pevné a rovné ploše.

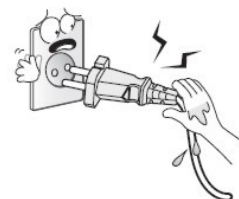
- Jestliže je podlaha nerovná, může při provozu přístroje vznikat rušivý zvuk.
- Použití na podlaze je bezpečnější než použití přístroje na stole.



Varování

Nedotýkejte se přírodního kabelu vlhkou či mokrou rukou.

- Dojde-li ke kontaktu elektřiny s vodou, pak může dojít k usmrcení uživatele.



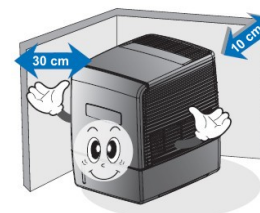
2.2 Při používání přístroje



Upozornění

Nepoužívejte přístroj příliš blízko stěn.

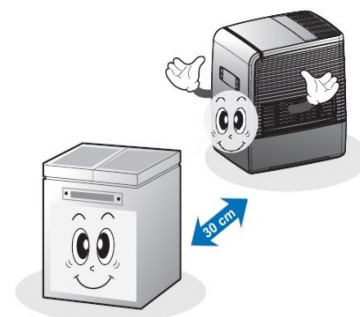
- Dodržujte min. vzdálenost umístění přístroje od stěn (vzadu 10 cm, nalevo, napravo a vpředu 30 cm).
- Pro správnou účinnost je třeba zajistit dostatečnou cirkulaci vzduchu v okolí přístroje.



Upozornění

Nepoužívejte přístroj blízko jiných el. zařízení.

- Udržujte alespoň min. vzdálenost 30 cm od jiných elektrických zařízení pro minimalizaci rizik zranění.



Varování

Nesedejte a nestoupejte na přístroj.

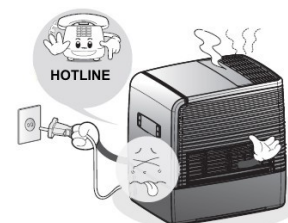
- Zařízení se může poškodit a/nebo způsobit zranění (obzvláště buďte opatrní, jestliže jsou při používání přístroje poblíž děti).



Varování

V případě podivného chování přístroje volejte servis výrobce.

- Pokud se během používání přístroje objeví neobvyklý zápach, přístroj vypněte, odpojte jej ze zásuvky a nechte jej zkontrolovat kvalifikovanými pracovníky.





Varování

Nepoužívejte hořlavé spreje poblíž přístroje

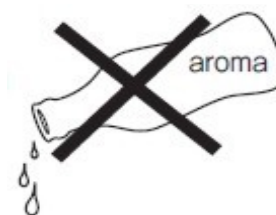
- Může dojít ke vzniku požáru nebo k poškození plastových dílů přístroje.



Upozornění

Nepoužívejte nebezpečné látky, které mohou poškodit plasty.

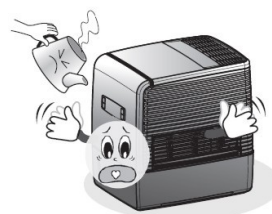
- Při použití parfémů (vonné esence atd.) může dojít k poškození či zničení plastových dílů.
- Používáte-li přístroj blízko kuchyně, může dojít k zachycení olejových složek na plastech přístroje a následné čištění přístroje může být obtížnější.



Varování

Nepoužívejte horkou vodu.

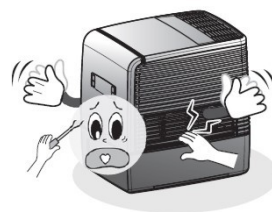
- Může dojít k poškození přístroje nebo k jeho selhání.
- Používejte studenou nebo vlažnou vodu do 40 °C



Varování

Nevkládejte prsty či jiné předměty do vzduchových vstupů či výstupů ani za účelem rozložení přístroje.

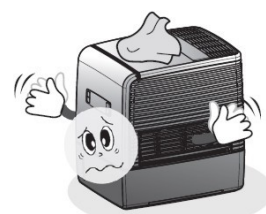
- Může dojít k poškození přístroje nebo ke zranění.
- V případě potíží prosím kontaktujte zákaznický servis.



Varování

Je-li zařízení v provozu, nezakrývejte horní stranu přístroje, např. ručníkem, oblečením atd.

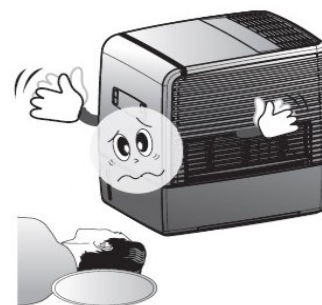
- Může vést k zahřátí přístroje.
- Vrchní strana přístroje slouží k vypouštění čistého a vlhkého vzduchu z přístroje.





Upozornění Nepoužívejte přístroj blízko obličeje či hlavy.

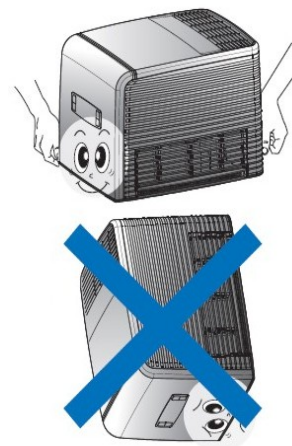
- Vypouštění chladného vzduchu přímo na hlavu či obličej může mít za následek vznik nachlazení, proto zařízení neumísťujte poblíž lidí, kteří spí.



Upozornění

Vrchní díl postavte do původní polohy, pokud budete zařízení čistit či doplňovat vodu do spodní komory.

- Při neopatrné manipulaci s vrchním dílem může dojít k jeho poškození.



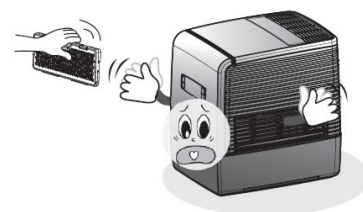
Upozornění

Při manipulaci s dezinfekčním filtrem (BSS) nepoužívejte sílu.

- Obsah filtru se může poškodit.

Dezinfekční zařízení (BSS filtr) není k jídlu. Nerozdělujte a nepoužívejte BSS filtr pro jiné účely bez konzultace s výrobcem.

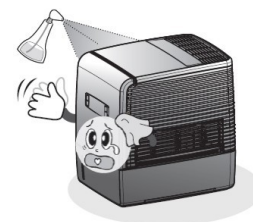
- Dezinfekční materiál může při jeho požití poškodit lidské orgány.



Varování

Při čištění přístroje z vnější strany nesprchujte přístroj vodou ani nepoužívejte jiné sprejové čištění. Použijte suchý hadřík, aby nedošlo ke vniku vody do provozních částí přístroje.

- Jestliže se voda dostane do vnitřních částí vrchního dílu přístroje, může dojít k jeho poškození.
- Při čištění přístroje nepoužívejte benzen či jiné čisticí prostředky s příměsí alkoholu.

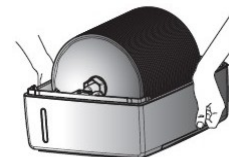
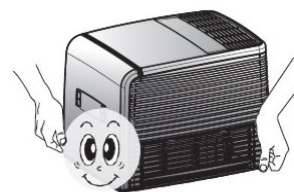




Upozornění

Pokud potřebujete zařízení přemístit, tak přemíst'ujte odděleně hlavní horní část a spodní nádobu na vodu.

- Při přesunu může dojít k rozliti vody.



Upozornění

Pokud nebudete přístroj delší dobu používat, pak ze spodní nádoby odstraňte kompletně veškerou vodu, vyčistěte ji i s disky a uskladněte po vysušení na bezpečném místě.

- V opačném případě může dojít k znečištění.
- Nebudete-li přístroj používat po více jak 2 dny, pak odstraňte vodu z nádoby a odpojte zařízení od napájení.



Varování

Zjistíte-li poškození přívodního kabelu, pak vypněte přístroj a předejte zařízení servisnímu středisku k opravě.

- Neodpojujte přívodní kabel od zařízení, pokud je kabel v zásuvce.



Upozornění

Čištění přístroje nebo doplňování spodní komory vodou provádějte vždy až po odpojení zařízení z el. sítě.

3 Instrukce k používání přístroje

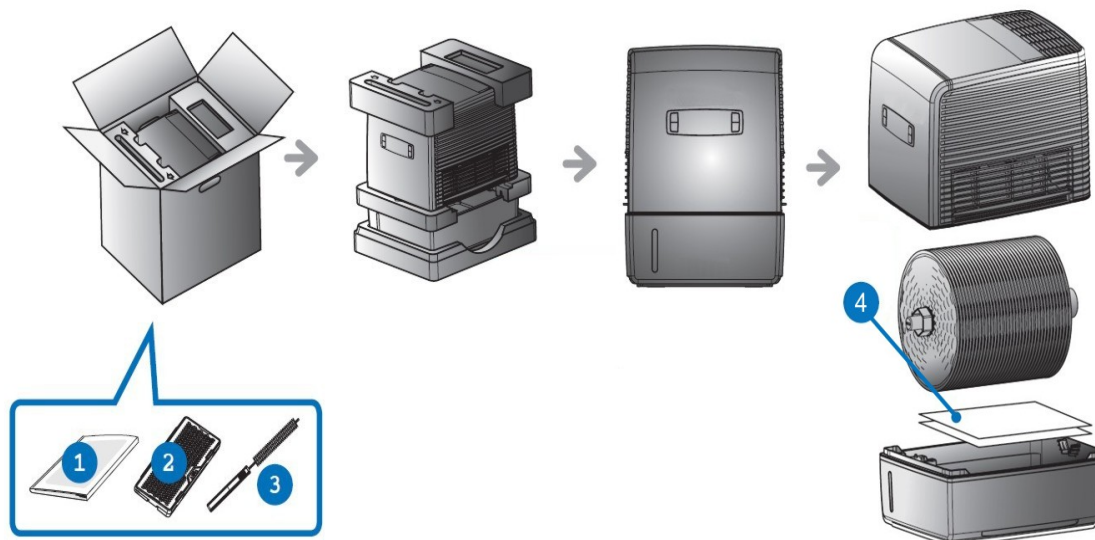
3.1 Instalace

Po vybalení přístroje z krabice zkontrolujte, zda nedošlo při jeho přepravě k poškození a zda nechybí žádná jeho část či nějaké příslušenství (viz. níže uvedený obrázek). Pokud zjistíte nějaké nesrovnalosti nebo objevíte poškození přístroje, kontaktujte co nejdříve svého prodejce.

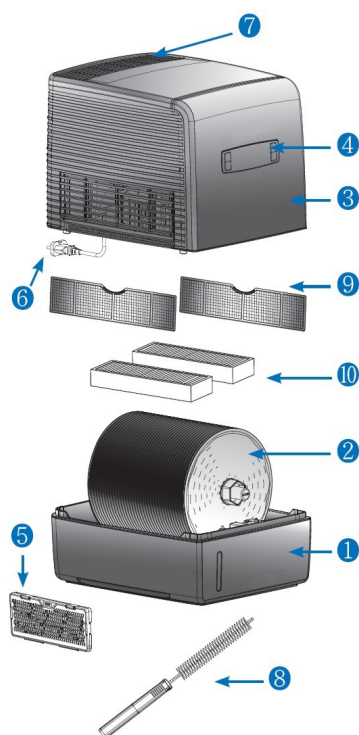
Před prvním zprovozněním je nutné odstranit veškerý obalový materiál či krycí fólie z přístroje. Jestliže tak neučiníte, může dojít k poškození přístroje.

Obsah balení

- | | |
|--------------------|---------------------|
| 1. Návod k použití | 3. Čistící kartáč |
| 2. BSS filtr | 4. Obalový materiál |

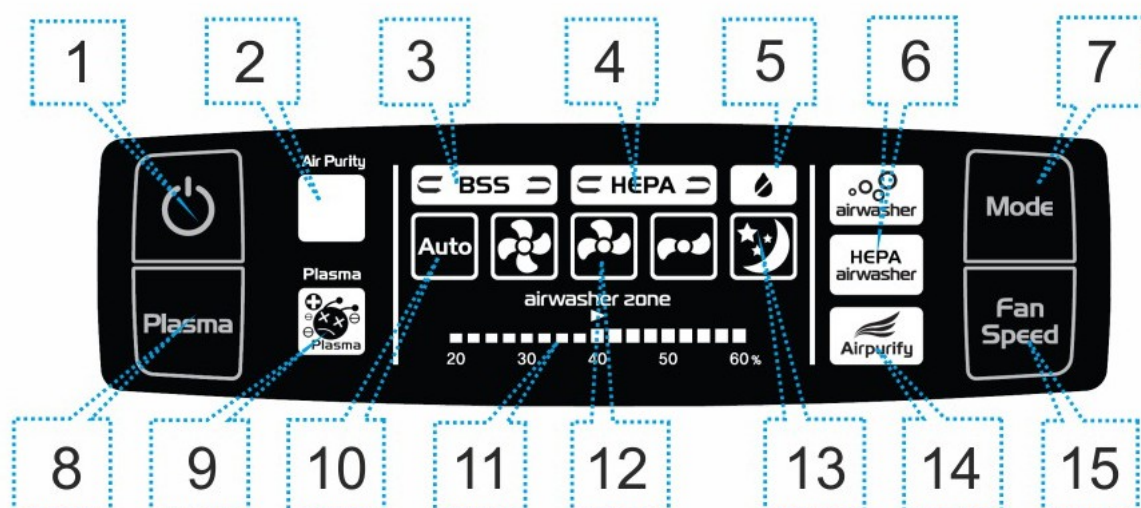


3.2 Schéma produktu



- Nádrž na vodu** – místo na uložení vody na vypařování a čištění ovzduší
- Rotační diskový válec** – voda z nádrže se pohybem disků nabírá a pomalů stéká po jejich povrchu. Dochází k odpaření vody a zachycení nečistot.
- Hlavní část** – zde se nachází větráček a motor, jenž pohání rotační válec. Na levé a pravé straně této části jsou otvory, kterými se nasává vzduch z okolí.
- Ovládací panel** – zde najdete tlačítka pro ovládání přístroje a také další informační ikony přístroje.
- Dezinfekční filtr (BSS)** – umístěný na dně nádrže na vodu brání kontaminaci a dalšímu šíření bakterií ve vodě.
- Napájecí kabel**
- Horní kryt** - čistý a zvlhčený vzduch vystupuje horní částí ven.
- Čistící kartáč** – určen pro čištění disků
- Předfiltr** – zachytává velké prachové částice
- Kombinovaný filtr (HEPA + uhlíkový)** – má schopnost zachycovat částice s průměrem 0,3 mikronů s účinností více jak 99,9%, a tak odstraňuje ze vzduchu prach, pyl, kouř, zvířecí alergen a spóry plísní.

3.3 Ovládací panel a displej přístroje



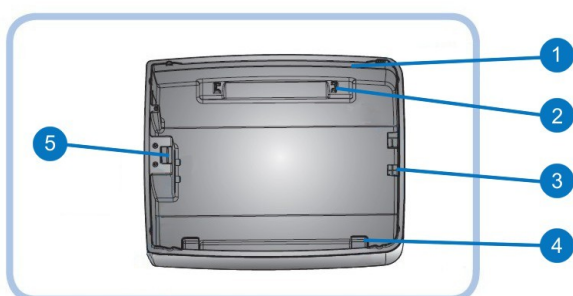
- | | |
|-----------------------------------------------------------------------------------------------------------------------------------------------------------------------------------------------------------------------------------------------------------------------------------------------------------------------------------------------------------------------------------------------------------------|----------------------------------------------------------------------------------------------------------------------------------------------------------------------------------------------------------------------------------------------------------------------------------------------------------------------------------------------------------------------------------------------|
| <ol style="list-style-type: none"> 1. Tlačítko pro zapnutí/vypnutí 2. Indikátor čistoty ovzduší 3. Indikátor výměny BSS filtru 4. Indikátor výměny HEPA filtru 5. Indikátor prázdné nádrže 6. Indikátory režimu airwasher a HEPA airwasher 7. Tlačítko pro výběr pracovního režimu 8. Tlačítko pro zapnutí/vypnutí Plasma systému | <ol style="list-style-type: none"> 9. Indikátor Plasma systému 10. Indikátor pro automatický provoz 11. Relativní vlhkost ovzduší 12. Indikátor rychlostního režimu 13. Indikátor nočního režimu 14. Indikátor režimu Airpurify 15. Tlačítko pro výběr rychlostního režimu (automatický, vysoký, střední, nízký, noční) |
|-----------------------------------------------------------------------------------------------------------------------------------------------------------------------------------------------------------------------------------------------------------------------------------------------------------------------------------------------------------------------------------------------------------------|----------------------------------------------------------------------------------------------------------------------------------------------------------------------------------------------------------------------------------------------------------------------------------------------------------------------------------------------------------------------------------------------|

Nápis „airwasher zone“ svítí, pokud je relativní vlhkost mezi 40-60%.

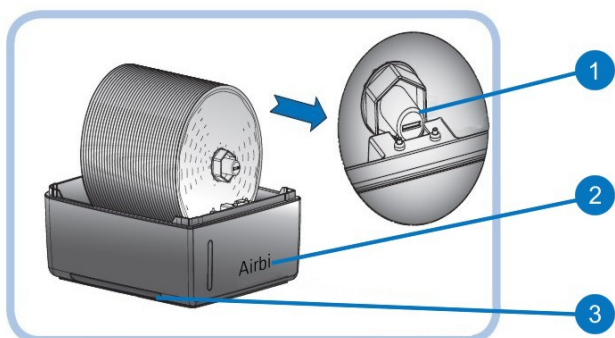
Výměna BSS filtru

- 1) Jestliže se rozsvítí indikátor výměny BSS filtru na displeji, pak postupujte následovně
- 2) Objednejte si nový BSS filtr u svého prodejce nebo se obraťte na dovozce tohoto zařízení
- 3) Vložte nový BSS filtr do držáku, který se nachází v nádrži na vodu
- 4) Pro reset indikátoru výměny BSS filtru stiskněte současně tlačítko pro Zapnutí/Vypnutí přístroje a tlačítko PLASMA po dobu 3 sekund.

3.4 Nádrž na vodu

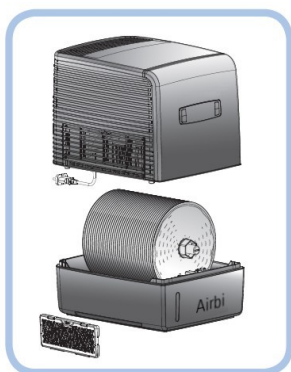


1. **Hladina vody** - Je označena na vnitřní straně nádoby na vodu. Nádoby na vodu naplňujte maximálně po tento ukazatel.
2. **Držák BSS filtru** – Je umístěný na dně nádoby na vodu.
3. **Držák rotačního válce** – Rotační válec je nutné upevnit řádně v přední i zadní části
4. **Držák čistícího kartáče**
5. **Hladinový senzor - Upozornění:** Senzor je nutné očistit jednou týdně. V opačném případě nemusí být hladina vody řádně detekována.



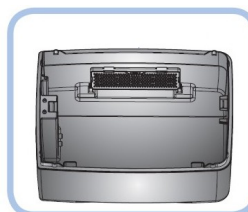
1. **Montážní uzávěr** – Rotační válec lze jednoduše demontovat, pokud chcete provést údržbu – očištění disků.
2. **Upozornění:** Strana přístroje, na které je umístěno logo značky Airbi, je přední stranou. Zařízení nebude pracovat, pokud zadní a přední stranu přístroje zaměníte.
3. **Držadlo (obě strany)** – Použijte jej pokud budete přístroj přesunovat nebo nazvedávat

3.5 Příprava k provozu

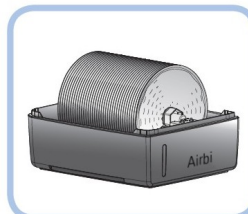


Zvedněte horní díl a položte jej stranou.

Odstraňte ochrannou podložku rotačního válce (pouze před prvním použitím)..



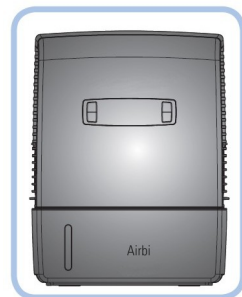
Po odstranění obalového materiálu z BSS filtru, vložte tento filtr do držáku umístěného na dně nádoby na vodu.



Natočte přístroj k sobě, abyste viděli logo Airbi z přední strany. Přístroj nebude pracovat, jestliže zaměníte přední a zadní stranu nádoby.



Nádoby na vodu naplňte vodou – na vnitřní straně nádoby je značka zobrazující maximální hladinu vody. Doporučujeme používat vodu z kohoutku nebo destilovanou vodu.

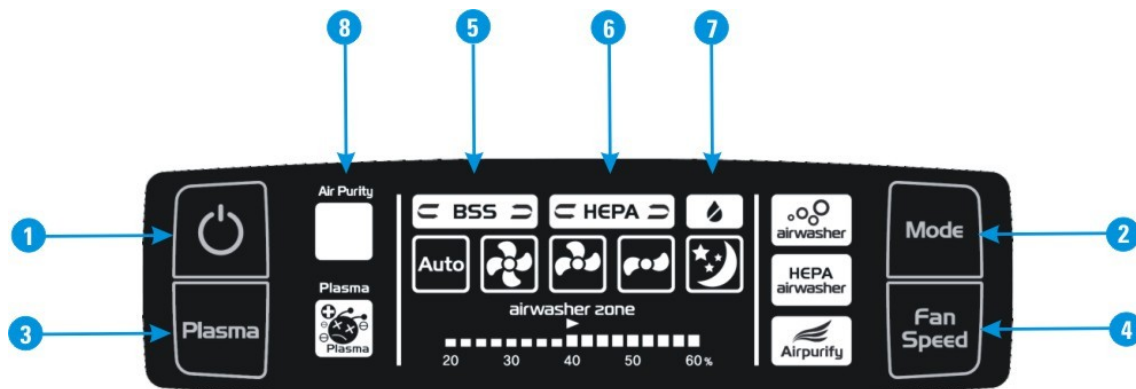


Vraťte nazpět horní díl přístroje do původní polohy.

Ovládací panel je nutné mít na přední straně, tedy stejně jako je logo Airbi.

Zapojte přívodní kabel do el. zásuvky.

3.6 Provozní panel



Tlačítko 1: zapíná/vypíná přístroj

Lehkým dotykem tohoto tlačítka zapnete nebo vypnete přístroj.

Tlačítko 2: mění provozní režim přístroje

Lehkým dotykem tohoto tlačítka můžete změnit provozní režim přístroje a vybrat si jestli chcete co nejvíce zvlhčovat ovzduší (na displeji svítí ikona **airwasher**), zvlhčovat a čistit ovzduší (na displeji svítí ikona **HEPA airwasher**) nebo jen čistit ovzduší (na displeji svítí ikona **Airpurify**) – např. pokud indikátor čistoty ovzduší bude značit horší podmínky – barva žlutá nebo červená.

Tlačítko 3: zapíná/vypíná generátor plasmových iontů



Lehkým dotykem tohoto tlačítka zapnete nebo vypnete generátor plasmových iontů.

PLASMA SYSTÉM je unikátní technologie, díky které je možné útočit na viry šířené vzduchem, rozkládat je a bránit tak jejich působení na lidský organismus. Tato technologie není závislá na filtračních systémech, ale používá pozitivních (+) a negativních iontů (-), které působí v celém prostoru místnosti a zvyšují tak šanci na skutečnou likvidaci virů.

Tlačítko 4: mění rychlostní režim přístroje



Auto – v tomto provozním režimu si přístroj sám upravuje rychlost (nízká, střední, vysoká) v závislosti na okolní vlhkosti vzduchu. Přístroj se sám vypne, pokud je zjištěna vlhkost vyšší jak 60% a opět se sám zapne, pokud vlhkost poklesne pod 60%.

Pozn.: Když přístroj detekuje vlhkost vyšší jak 60%, tak dochází pouze k vypnutí funkce zvlhčování (rotační válec se přestane otáčet). Čistící funkce přístroje jsou stále v provozu, ventilátor se přepne na nízkou rychlost.



Vysoký výkon – přístroj je v nejvyšším pracovním výkonu nezávisle na okolní vlhkosti vzduchu.



Střední výkon – přístroj je ve středním pracovním výkonu nezávisle na okolní vlhkosti vzduchu.



Nízký výkon – přístroj je v nízkém pracovním výkonu nezávisle na okolní vlhkosti vzduchu.



Noční režim – zařízení se vypne pokud okolní vlhkost přesáhne 60% a opět zapne při poklesu pod 60%. Jas displeje se ztlumí na poloviční úroveň, aby nerušil při spaní.

Indikátor 5: výměna BSS filtru



Tento indikátor se rozsvítí, pokud je třeba vyměnit BSS filtr (v průměru je to cca 1 rok). Po výměně filtru je třeba resetovat indikátor společným stisknutím tlačítek č. 1 (Zapnutí/Vypnutí přístroje) a č. 3 (Plasma) na dobu 3 sekund. Poté ikona zmizí.

Indikátor 6: výměna HEPA filtru



Tento indikátor se rozsvítí, pokud je třeba vyměnit HEPA filtr (v průměru je to cca 1-2 roky). Po výměně filtru je třeba resetovat indikátor společným stisknutím tlačítek č. 2 (Mode) a č. 4 (Wind speed) na dobu 3 sekund. Poté ikona zmizí.

Životnost HEPA filtru pro vybraný provozní režim:

- standardní režim: cca 2 roky
- čistící režim: cca 1 rok

Indikátor 7: prázdná nádoba na vodu



Jakmile dojde k vyčerpání veškeré vody z nádrže, přístroj se vypne a na ovládacím panelu se objeví ikonka indikátoru prázdné nádoby na vodu. Po doplnění ikona zmizí.

Indikátor 8: čistota ovzduší



Zařízení je vybaveno senzorem kvality ovzduší. Na displeji je uživatel informován indikátorem jaká je aktuální čistota ovzduší.

- Modrá barva – ovzduší je čisté
- Žlutá barva – ovzduší je mírně znečištěné
- Červená barva – ovzduší je silně znečištěné

3.7 Doplnění vody



Jestliže na ovládacím panelu uvidíte svítit ikonku prázdné nádoby na vodu, je třeba doplnit vodu do nádoby. Ujistěte se, že hladina vody v nádobě nepřekračuje povolenou úroveň.

Vodu doplňujte max. po dobu 6 dnů. Následující den je třeba zbývající vodu vylít a provést údržbu nádoby na vodu – vyčistit ji. Poté opět doplňte vodu.

3.8 Vyprázdnění vody

Jestliže je okolní prostředí více znečištěno nebo není možné dostatečně větrat v místnosti, bude nutné provádět výměnu vody častěji.

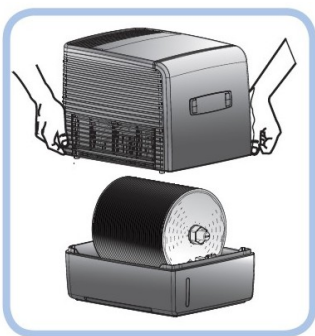


Po odstranění horního dílu přístroje je nutné vylít zbytek vody z nádoby na vodu. Zbývající voda může obsahovat prach či jiné nečistoty zachycené během provozu přístroje.

Následně doplňte nádobu čerstvou vodou maximálně však po rysku na vnitřní straně nádoby (1).

Nepoužíváte-li přístroj více jak 2 dny, je nutné vylít veškerou vodu z přístroje. Pro další použití je nutné opět vodu doplnit.

3.9 Výměna HEPA filtru

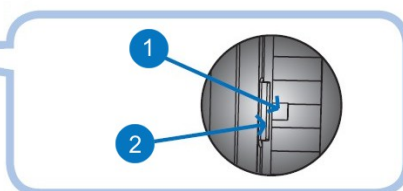
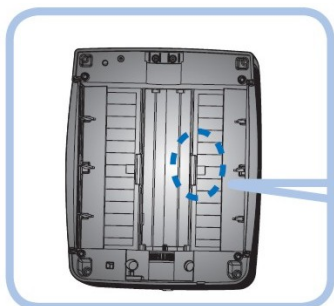


Jestliže jsou HEPA filtry znečištěny je nutné je vyměnit, proto postupujte dle následujících instrukcí.

Nejprve se ujistěte, že je zařízení vypnuté a odpojené z el. sítě.

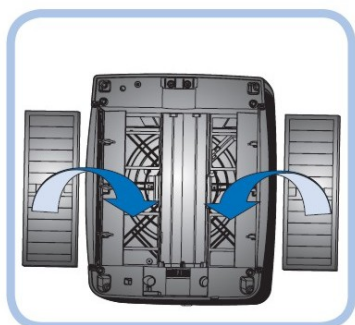
Zvedněte horní díl přístroje a položte jej vedle na podlahu.

Otočte horní díl přístroje a ze zajišťovacího mechanismu vyjměte HEPA filtry.



1 – úchyt pro vytažení filtru

2 – zajišťovací mechanismus



Znečištěné filtry můžete vyhodit do běžného domácího odpadu.

Vložte do přístroje nové HEPA filtry.

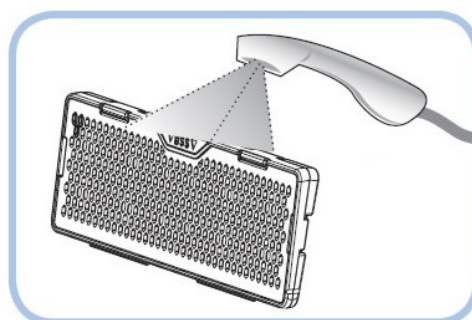
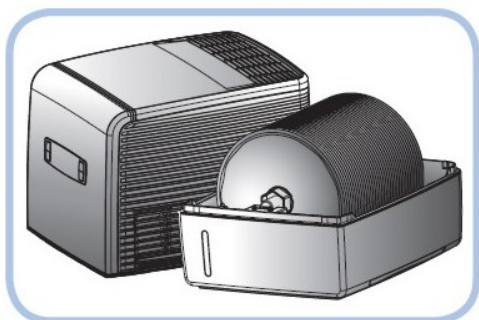
Ujistěte se, že nedošlo k záměně přední a zadní strany filtru.

3.10 Údržba (rotační válec – jednou za týden)

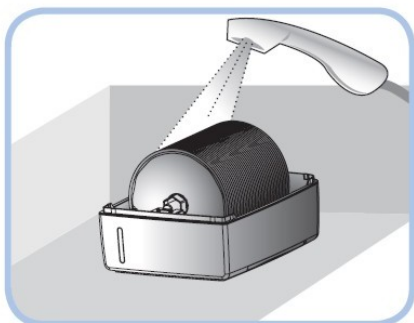
Čištění nádoby na vodu, rotačního válce a BSS filtru je nutné provádět alespoň jednou za týden. Jestliže je okolní prostředí silně znečištěno, pak je nutné provádět tuto činnost častěji.

Horní díl přístroje neomývejte vodou, ale pouze navlhčeným hadříkem. V opačném případě může dojít k poškození přístroje nebo můžete utrpět zásah proudem. Vnitřní a vnější části čistěte vlhkým hadříkem.

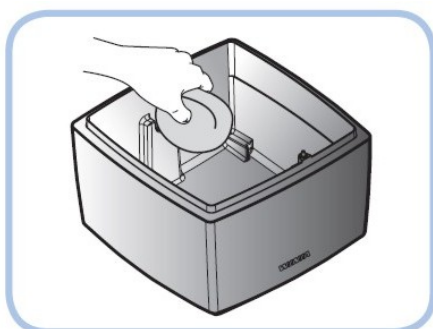
Nejprve je nutné přístroj vypnout a odpojit od napájení.



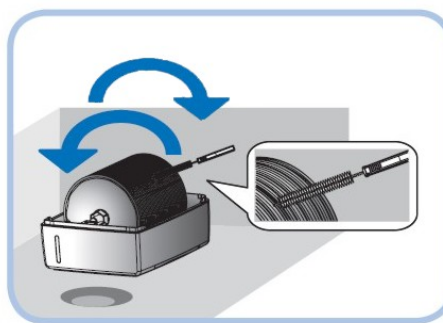
Odstraňte horní díl.



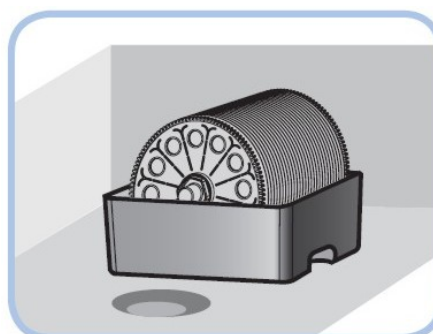
Nádobu na vodu naplňte vodou s čistícím prostředkem po značku max. hladiny vody.



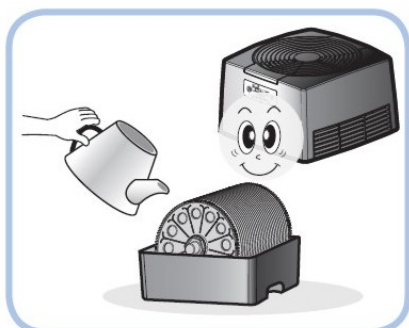
Vyjměte BSS filtr z nádoby na vodu a opláchněte jej vodou.



S pomocí otáčení a kartáče, který je součástí příslušenství očistěte rotující válec.



Pomocí měkké houbičky očistěte nádobu na vodu včetně hladinového senzoru uvnitř nádoby. Po vyčištění propláchněte jak nádobu na vodu, tak rotující válec a BSS filtr. Vraťte BSS filtr na své původní místo a to samé proveďte s rotujícím válcem.

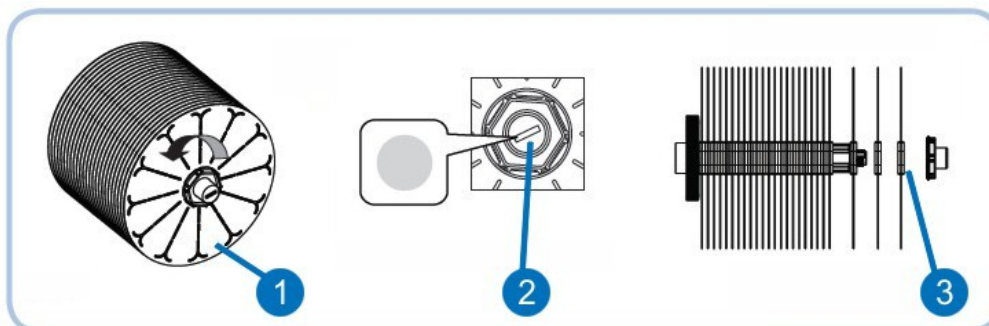


Do nádoby na vodu doplňte opět vodu po značku maximální hladiny vody. Pro snadnější doplňování vody doporučujeme používat konvičku či jinou láhev.

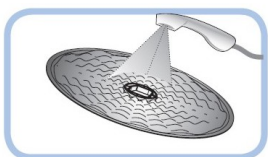
Zařízení může vydávat zápach, pokud obsahuje více prachu a nebylo pravidelně čištěno.

3.11 Údržba (samostatné disky – jednou za měsíc)

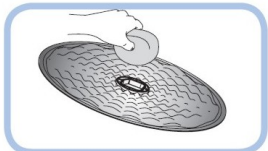
Oddělení a čištění samostatných disků rotačního válce je nutné provádět alespoň jednou za měsíc. Jestliže je okolní prostředí silně znečištěno, pak je nutné provádět tuto činnost častěji. Vždy je nutné se ujistit, aby před začátkem údržby bylo zařízení odpojeno od napájení.



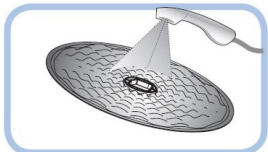
1. Povolte pojistnou matici rotačního válce otočením proti směru hodinových ručiček.
2. Nemůžete-li matici povolit, doporučujeme k povolení použít např. minci.
3. Demontujte rotační válec vysunutím jednotlivých disků ven z osy válce.



Jednotlivé disky propláchněte vodou.



Následně obě strany očistěte houbičkou od vodního kamene a jiných nečistot. Pokud je nános vodního kamene větší a nejde jednoduše odstranit, doporučujeme disky ponořit do roztoku kys. citronové nebo octové vody na pár hodin.



Poté opět disky propláchněte vodou.

Po ukončení čištění je nutné opět nainstalovat všechny disky na osu rotačního válce.

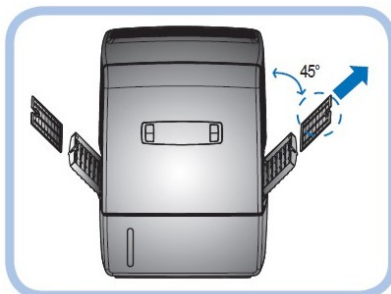
Jakmile jsou všechny disky na svém původním místě, nezapomeňte je pojistnou maticí opět uzavřít. Matici není nutné silně dotahovat.

3.12 Údržba (předfiltr – jednou za měsíc)

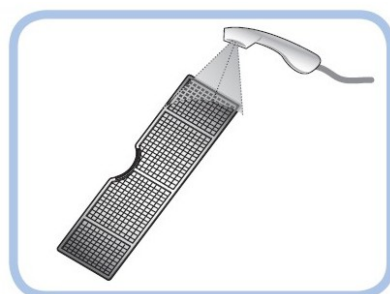
Čištění předfiltrů je nutné provádět alespoň jednou za měsíc. Jestliže je okolní prostředí silně znečištěno, pak je nutné provádět tuto činnost častěji. Vždy je nutné se ujistit, aby před začátkem údržby bylo zařízení odpojeno od napájení.



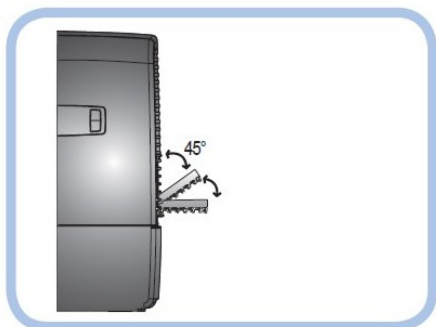
Na levé i pravé straně přístroje zatlačte zlehka na kryty nasávacích otvorů (zatlačte uprostřed v horní části krytů).



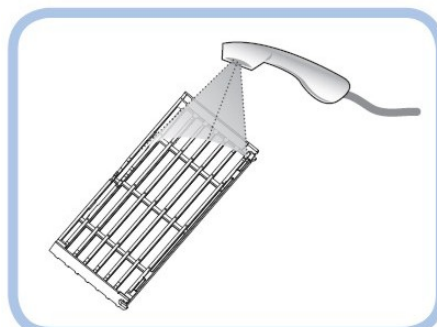
Kryty se otevřou směrem ven od přístroje. Odstraňte předfiltry



Vyčistěte filtry měkkou houbičkou a propláchněte je čistou vodou.



Pokud je kryt nasávacího otvoru znečištěn, stlačte jej dolů a vyjměte.



Vyčistěte kryty měkkou houbičkou a propláchněte je čistou vodou. Po dokončení údržby nechte kryty i filtry řádně usušit a vraťte je na původní místo.

3.13 Údržba (prachový senzor – jednou za půl roku)

Čistit oblast prachového senzoru je nutné provádět vždy, když je tato oblast zanesena nečistotami. Vždy je nutné se ujistit, aby před začátkem údržby bylo zařízení odpojeno od napájení.

Doporučujeme provádět čištění prachového senzoru minimálně jednou za půl roku. Jestliže je okolní prostředí silně znečištěno, pak je nutné provádět tuto činnost častěji.



Nejprve odstraňte kryt prachového senzoru.

Prachový senzor vyčistíte pomocí tyčinky s vatou (2). Pokud je čištění problematické, pak můžete vatovou tyčinku lehce navlhčit, avšak poté je třeba senzor (1) vysušit suchou vatou. Nepoužívejte k čištění alkohol či jiné chemické látky neboť může dojít k poškození prachového senzoru. Po skončení vraťte kryt prachového senzoru na původní místo.

4 Řešení možných problémů

Problém	Možná příčina	Řešení
Z přístroje nebo jeho okolí je slyšet podivný zvuk.	Zařízení není umístěno na rovné ploše.	Umístěte zařízení na rovnou plochu.
	V blízkosti zařízení jsou předměty, které blokují vzduchový výstup.	Odstraňte předměty, které blokují provoz přístroje.
	Horní díl přístroje není správně nainstalován na spodním dílu.	Nasad'te horní díl na spodní díl, tak aby přední strana horního dílu (ovládací panel) byla na stejné straně jako přední strana spodního dílu (logo airbi). Mezi horním a dolním dílem nesmí být žádné mezery.
	Rotační válec není řádně nainstalován.	Zkontrolujte umístění rotačního válce a řádné dotažení všech disků na jeho ose.
Ventilátor se netočí.	Horní díl přístroje není správně nainstalován na spodním dílu.	Nasad'te horní díl na spodní díl, tak aby přední strana horního dílu (ovládací panel) byla na stejné straně jako přední strana spodního (logo airbi). Mezi horním a dolním dílem nesmí být žádné mezery.
Ventilátor se netočí.	V nádobě na vodu není téměř žádná voda.	Doplňte vodu do spodního dílu (nádrž na vodu).
	Ventilátor blokují nežádoucí předměty.	Odstraňte tyto předměty.
	Přístroj je v nočním provozním režimu a okolní vlhkost je vyšší jak 60%.	Změňte pracovní režim přístroje, pokud potřebujete, aby přístroj opět pracoval.
Rotační válec se neotáčí.	Horní díl přístroje není správně nainstalován na spodním dílu.	Nasad'te horní díl na spodní díl, tak aby přední strana horního dílu (ovládací panel) byla na

		stejně straně jako přední strana spodního dílu (logo airbi). Mezi horním a dolním dílem nesmí být žádné mezery.
	Rotační válec není správně nainstalován.	Překontrolujte umístění rotačního válce, případně jej umístěte do správné pozice.
	Uzávěr osy rotačního válce je povolený.	Utáhněte uzávěr napevno, aby nebyl volný.
	Přístroj je v nočním nebo automatickém provozním režimu a vlhkost v okolí přesahuje více jak 60%.	Změňte pracovní režim přístroje, pokud potřebujete, aby přístroj opět pracoval.
Hladina vody se nemění, voda neubývá.	V okolí je vyšší vlhkost vzduchu.	Stejně jako se mění během roku roční období, tak se mění i okolní vlhkost, teplota vzduchu a také schopnost výparu. Např. v létě se obecně v domech více větrá, vlhkost vzduchu je vyšší, a proto výpar není tak vysoký - vody se vypařuje méně.
	Přístroj nepracuje správně.	Pokud se netočí ventilátor nebo rotační válec, postupujte podle informací výše uvedených.
Vlhkost v místnosti je příliš nízká a přístroj ji nedokáže zvýšit.	Výpar vody z přístroje se nejdříve akumuluje do nábytku, postele, podlahy apod.	Tento jev je pozorovatelný během prvních několika dnů provozu (může trvat i týden).
	Místnost, kde je přístroj používán, je příliš velká vzhledem ke zvlhčovací schopnosti přístroje.	Je nutné použít více podobných přístrojů či dalších zvlhčovačů.
Přístroj vydává zápach.	Voda v přístroji je stará	Vyměňte vodu, nikdy nepřidávejte do vody esenciální oleje či jiné aroma látky.
	Přístroj není řádně udržován, obsahuje hodně prachu a jiných nečistot.	Přejděte na část tohoto manuálu věnující se údržbě přístroje a postupujte podle instrukcí.
Na displeji blíká symbol %	Senzor vlhkosti má dočasnou poruchu.	Ve většině případů se dá tento problém vyřešit tak, že zařízení odpojíte od napájení na 10 sekund a pak jej opět zapojíte.
Barva BSS filtru se změnila	Může nastat vlivem oxidace stříbra.	Nemá vliv na funkčnost filtru.

Za závadu není považováno následující:

- Přístroj pracuje potichu, ne bezhlučně. Hluk nižší než 35 dB není považován za závadu.
- Čidlo okolní vlhkosti je pouze orientační, od skutečné vlhkosti se může lišit až o 10%.

UPOZORNĚNÍ!

Pokud by ani jedno z výše uvedených opatření závadu neodstranilo, kontaktujte v každém případě servis určený distributorem. Nikdy se nesnažte přístroj opravovat sami!

5 Časté otázky

Jak často mám doplňovat vodu do nádrže?

Doplňte vodu jakmile zpozorujete, že se na displeji objeví ikona indikující prázdnou nádrž (jednou za den či dva).

Dochází k vypařování kontaminované vody?

I když je voda znečištěná od prachu či jiných nečistot, do ovzduší se uvolňuje pouze čistá voda a

nečistoty zůstanou v nádrži na vodu nebo na discích, a proto není třeba se znepokojovat.

Mohu do vody přidávat esenciální oleje či jiné aroma produkty?

Protože by reakcí těchto chemických látek mohlo dojít k poškození povrchu plastových dílů přístroje, v žádném případě toto nedoporučujeme.

Mohu přirozeně dýchat při použití tohoto zařízení?

Výhodou přirozeného odparu je to, že se do ovzduší nedostávají velké a těžké částice vody, které by znepříjemňovaly samotné dýchání tak jak je tomu například u ultrazvukových zvlhčovačů.

Je přirozený odpar vhodná metoda pro zvlhčování?

Ano, zvlhčování pomocí přirozeného odparu pomáhá udržovat vhodné a zdravé klima pro pobyt lidí v uzavřených místnostech a velkou výhodou oproti ultrazvukovým zvlhčovačům je fakt, že při provozu nedochází poblíž zvlhčovače ke srážení voda a okolní nábytek či podlaha není vlhká.

6 Technická specifikace přístroje

Popis	Multifunkční čistič a zvlhčovač vzduchu
Model	AWX-70PTOC(CZ)
Příkon	24 W
Max. zvlhčovací výkon	300-700 ml/h
Vzduchový výkon	210 m ³ /hod
Objem nádoby na vodu	9 litrů
Rozměry	325 x 420 x 410 mm
Hmotnost	10 kg
Napětí, frekvence	220-240 V, 50/60 Hz
Rychlostní režim	vysoký / střední / nízký
Hlučnost	46 db / 35 db / 25 db
Záruka	2 roky

7 Likvidace zařízení

Tento výrobek se na konci své životnosti nesmí odhazovat do běžného domovního odpadu, je třeba jej předat do sběrného dvora pro recyklaci elektronického a elektrického zařízení. Toto opatření naznačuje symbol na výrobku, v návodu na používání a/nebo na obalu přístroje. Některý z materiálů výrobku lze použít znovu, pokud jej předáte k recyklaci. Opakovaným využitím některých částí nebo surovin z použitých výrobků přispíváte významným způsobem k ochraně životního prostředí. Prosíme, v případě že potřebujete více informací o sběrných místech ve vašem regionu, obraťte se na vaše místní orgány.



Tento výrobek je ve shodě se základními požadavky a dalšími příslušnými ustanoveními směrnice 89/336/EEC. Přístroj byl schválen pro použití v zemích EU, proto je opatřen značkou CE. Veškerá potřebná dokumentace je k dispozici u dovozce zařízení.

Změny technických parametrů, vlastností, tiskové chyby v tomto návodu k použití vyhrazeny.

Dovozce pro Evropu

Název: Bibetus s.r.o.

Adresa: Loosova 262/1, Brno 638 00, Česká republika

E-mail: info@bibetus.cz